

S83600CMM0

Ремонт холодильников

RO FRIGIDER CU CONGELATOR

<http://rembitteh.ru/>

RU ХОЛОДИЛЬНИК-
МОРОЗИЛЬНИК

UK ХОЛОДИЛЬНИК-
МОРОЗИЛЬНИК

INFORMATII PENTRU 2
UTILIZATOR (903) 722-17-03

INSTRUCȚIA PO 26

EXPLUATAȚII

INSTRUCȚIA 51



PENTRU REZULTATE PERFECTE

Îți mulțumim că ai ales acest produs AEG. Am creat acest produs pentru a vă oferi performanțe impecabile, pentru mulți ani de acum înainte, cu tehnologii inovatoare care fac viața mai simplă - funcții pe care s-ar putea să nu le găsiți la aparatele obișnuite. Vă rugăm să alocați câteva minute cititului pentru a obține tot ce este mai bun din acest aparat.

ACCESORII ȘI CONSUMABILE

În magazinul virtual AEG veți găsi tot ceea ce aveți nevoie pentru a menține toate aparatele dumneavoastră AEG cu un aspect fără cusur și în condiții perfecte de funcționare. Împreună cu o gamă largă de accesorii concepute și create la standarde înalte de calitate, conform așteptărilor dumneavoastră, de la accesorii de gătit foarte specializate la suporturi de veselă, de la suporturi pentru sticle la plase pentru lenjeria delicată...



Vizitati magazinul virtual la
www.aeg.com/shop

CUPRINS

- 4 Informații privind siguranța
- 7 Panoul de comandă
- 11 Prima utilizare
- 12 Utilizarea zilnică
- 17 Sfaturi utile
- 18 Îngrijirea și curățarea
- 19 Ce trebuie făcut dacă...
- 22 Date tehnice
- 22 Instalarea
- 25 Informații privind mediul

Următoarele simboluri sunt utilizate în acest manual de utilizare:



Informații importante cu privire la siguranța dvs. personală și informații cu privire la modul de evitare a deteriorării aparatului.



Informații și recomandări generale



Informații cu privire la mediul înconjurător

Ne rezervăm dreptul asupra efectuării de modificări



INFORMAȚII PRIVIND SIGURANȚA

Pentru siguranța dv. și pentru a asigura utilizarea corectă a aparatului, înainte de instalare și de prima utilizare, citiți cu atenție acest manual de utilizare, inclusiv recomandările și avertismentele cuprinse în el. Pentru a evita erorile inutile și accidentele, este important să vă asigurați că toate persoanele care vor folosi aparatul cunosc foarte bine modul său de funcționare și caracteristicile de siguranță. Păstrați aceste instrucțiuni și asigurați-vă că ele vor însoți aparatul în cazul în care este mutat sau vândut, astfel încât toți utilizatorii, pe întreaga durată de viață a aparatului, să fie corect informați cu privire la utilizarea și siguranța sa. Pentru siguranța persoanelor și a bunurilor, respectați măsurile de precauție din aceste instrucțiuni de utilizare, deoarece producătorul nu este responsabil de daunele cauzate prin nerespectarea acestor cerințe.

Siguranța copiilor și a persoanelor vulnerabile

- Acest aparat nu trebuie folosit de persoane (inclusiv copii) cu capacități fizice, senzoriale și mentale reduse, sau lipsiți de experiență și cunoștințe, cu excepția cazului în care sunt supravegheați sau li s-au dat instrucțiuni în legătură cu folosirea aparatului, de către o persoană răspunzătoare pentru siguranța lor.

Copiii trebuie supravegheați ca să nu se joace cu aparatul.

- Nu lăsați ambalajele la îndemâna copiilor. Există riscul de sufocare.
- Când aruncați aparatul, scoateți ștecherul din priză, tăiați cablul de alimentare (cât mai aproape de aparat) și înlăturați ușa, astfel încât copiii care se joacă să nu se poată electrocuta și să nu se poată închide înăuntru.
- Dacă acest aparat, care are garnituri magnetice la ușă, înlocuiește un aparat mai vechi care are un sistem de închidere cu arc (zăvor cu resort), faceți inutilizabil sistemul de închidere înainte de a arunca aparatul vechi. În acest mod nu va putea deveni o capcană mortală pentru un copil.

Aspecte generale referitoare la siguranță



ATENȚIE

Mențineți libere fantele de ventilație.

- Acest aparat este destinat pentru conservarea alimentelor și/sau a băuturilor în locuințele normale, așa cum se arată în acest manual de instrucțiuni.
- Nu utilizați dispozitive mecanice sau alte mijloace artificiale pentru a accelera procesul de dezghețare.
- Nu utilizați alte aparate electrice (de ex. aparate de înghețată) în interiorul aparatelor de răcire, decât dacă sunt aprobate în mod special de producător în acest scop.
- Nu deteriorați circuitul de răcire.
- Circuitul de răcire al aparatului conține izobutan ca agent de răcire (R600a), un gaz natural cu un nivel ridicat de compatibilitate cu mediul înconjurător, dar care este inflamabil.

În timpul transportului și instalării aparatului, procedați cu atenție pentru a nu deteriora niciuna dintre componentele circuitului de răcire.

Dacă circuitul de răcire este deteriorat:

- evitați flăcările deschise și sursele de foc
- aerisiți foarte bine camera în care este amplasat aparatul
- Este periculos modificarea specificațiilor sau a produsului, în orice fel. Deteriorarea cablului de alimentare poate produce un scurt-circuit, un incendiu și/sau electrocutarea.



AVERTIZARE

Pentru evitarea oricărui pericol, componentele electrice (cablu de alimentare, ștecăr, compresor etc.) trebuie înlocuite numai de către un tehnician de service autorizat și calificat, cu respectarea normelor de siguranță în vigoare.

1. Cablul de alimentare nu trebuie prelungit.
 2. Verificați dacă ștecărul este strivit sau deteriorat de partea din spate a aparatului. Un cablu de alimentare strivit sau deteriorat se poate supraîncălzi și poate produce un incendiu.
 3. Trebuie să puteți accesa ușor ștecărul aparatului.
 4. Nu trageți de cablu.
 5. Dacă priza este slăbită, nu introduceți ștecărul în priză. Există riscul de electrocutare sau incendiu.
 6. Nu trebuie să utilizați aparatul fără capacul becului¹⁾ lumina din interior.
- Acest aparat este greu. Trebuie să procedați cu atenție când îl deplasați.
 - Nu scoateți și nu atingeți alimentele din compartimentul congelator dacă aveți mâinile umede sau ude, deoarece în acest mod pielea se poate zgâria sau poate suferi degerături.
 - Evitați expunerea îndelungată a aparatului la lumină solară directă.
 - Becurile cu incandescență²⁾ utilizate pentru acest aparat sunt special selecționate pentru utilizarea exclusivă în aparate electrocasnice. Acestea nu sunt compatibile cu iluminatul locuinței.

Utilizarea zilnică

- Nu puneți oale fierbinți pe piesele din plastic ale aparatului.
- Nu păstrați gaze și lichide inflamabile în interiorul aparatului, deoarece ar putea exploda.
- Nu puneți alimentele în contact cu deschiderile de aerisire de pe peretele din spate.³⁾
- Alimentele congelate nu trebuie să mai fie congelate din nou după ce s-au dezghețat.
- Păstrați alimentele congelate ambalate în conformitate cu instrucțiunile producătorului alimentelor congelate.
- Recomandările producătorului aparatului privind conservarea trebuie respectate cu strictețe. Consultați instrucțiunile respective.
- Nu puneți băuturi gazoase sau carbonatate în compartimentul congelator, deoarece se creează presiune asupra recipientului, iar acesta ar putea exploda, deteriorând aparatul.
- Înghețata pe băț poate cauza degerături dacă e consumată imediat după scoaterea din aparat.

1) În cazul în care capacul becului este prevăzut.

2) Dacă becul este prevăzut din fabricație.

3) Dacă aparatul este Frost Free (fără dezghețare)

Întreținerea și curățarea

- Înainte de a efectua operațiile de întreținere, opriți aparatul și scoateți ștecărul din priză.
- Nu curățați aparatul cu obiecte din metal.
- Nu folosiți obiecte ascuțite pentru a îndepărta gheața din aparat. Folosiți o răzuitoare din plastic.
- Examinați periodic scurgerea din frigider pentru a vedea dacă există apă rezultată din dezghețare. Dacă este necesar, curățați scurgerea. Dacă scurgerea este blocată, apa se va acumula în partea de jos a aparatului.

Instalarea



Pentru racordarea la electricitate respectați cu atenție instrucțiunile din paragrafele specifice.

- Despachetați aparatul și verificați să nu fie deteriorat. Nu conectați aparatul dacă este deteriorat. Comunicați imediat eventualele defecte magazinului de unde l-ați cumpărat. În acest caz, păstrați ambalajul.
- Se recomandă să așteptați cel puțin două ore înainte de a conecta aparatul, pentru a permite uleiului să curgă înapoi în compresor.
- Trebuie să se asigure o circulație adecvată a aerului în jurul aparatului, în lipsa acesteia se poate supraîncălzi. Pentru a obține o ventilație suficientă, urmați instrucțiunile referitoare la instalare.
- Pe cât posibil, spatele aparatului trebuie să se afle lângă un perete, pentru a evita atingerea părților calde și a evita riscul de arsuri.
- Aparatul nu trebuie amplasat în apropierea caloriferului sau a aragazului.
- Asigurați-vă că după instalarea aparatului priza rămâne accesibilă.
- Conectați numai la o sursă de apă potabilă. ⁴⁾

Service

- Toate lucrările electrice necesare pentru instalarea acestui aparat trebuie efectuate de către un electrician calificat sau de o persoană competentă.
- Nu îndepărtați capacul panoului cu LED-uri. Pentru înlocuirea plăcii cu LED-uri adresați-vă celui mai apropiat centru de service, dacă este necesar.
- Acest produs trebuie reparat numai de către un centru de service autorizat și trebuie să se folosească numai piese de schimb originale.

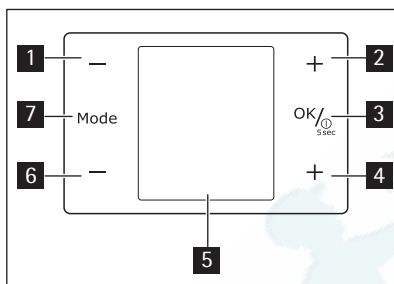
Protecția mediului înconjurător



Acest aparat nu conține gaze care pot deteriora stratul de ozon, nici în circuitul de răcire și nici în materialele de izolare. Aparatul nu poate fi aruncat împreună cu deșeurile urbane și cu gunoiul. Spuma izolatoare conține gaze inflamabile: aparatul trebuie eliminat conform regulamentărilor aplicabile ale autorităților locale. Evitați deteriorarea unității de răcire, mai ales în spate, lângă schimbătorul de căldură. Materialele folosite pentru acest aparat marcate cu simbolul ♻ sunt reciclabile.

4) Dacă este prevăzută conectarea la apă

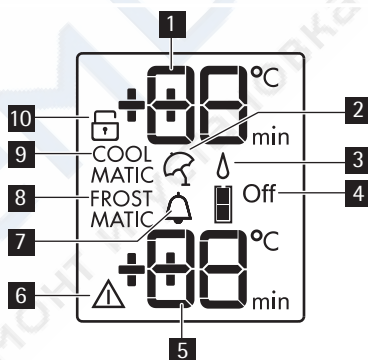
PANOUL DE COMANDĂ



- 1** Buton pentru temperatură mai joasă în frigider
- 2** Buton pentru temperatură mai ridicată în frigider
- 3** Butonul ON/OFF
Butonul OK
- 4** Buton pentru temperatură mai ridicată în congelator
- 5** Simbol
- 6** Buton pentru temperatură mai joasă în congelator
- 7** Butonul Mode

Se poate modifica sunetul predefinit al butoanelor cu altul cu volum mai mare prin apăsarea simultană a butoanelor MODE **7** și MINUS **6** timp de câteva secunde. Modificarea este reversibilă.

Simbol



- 1** Afișajul pentru temperatura frigiderului
- 2** Funcția "vacanță"
- 3** Funcția de extra umiditate
- 4** Frigider oprit
- 5** Afișajul pentru temperatura congelatorului
- 6** Indicator de alarmă

- 7 Funcția Răcirea băuturilor
- 8 Funcția FROSTMATIC
- 9 Funcția COOLMATIC
- 10 Funcția „Blocare pentru copii”

Pornirea

Pentru a porni aparatul, efectuați următoarele operațiuni:

1. Introduceți ștecărul aparatului în priză.
2. Dacă afișajul este stins, apăsați butonul ON/OFF al aparatului.
3. Soneria alarmei poate porni după câteva secunde.

Pentru a reseta alarma consultați secțiunea "Alarmă pentru temperatură ridicată".

4. Dacă pe afișaj apare "dEMO", aparatul se află în modul demonstrativ. Consultați capitolul "Ce trebuie făcut dacă...".
 5. Indicatorii de temperatură afișează temperatura aleasă implicit.
- Pentru a selecta o temperatură diferită, consultați secțiunea "Reglarea temperaturii".

Oprirea

Pentru a opri aparatul, efectuați acești pași:

1. Apăsați butonul ON/OFF pentru 5 secunde.
2. Afișajul se va stinge.
3. Pentru a deconecta aparatul de la alimentare, scoateți cablul de alimentare din priză.

Oprirea frigiderului

Pentru a opri frigiderul:

1. Apăsați butonul Mode până când apare simbolul corespunzător.
Indicatorul Frigider oprit se aprinde intermitent.
Indicatorul frigiderului afișează linii.
2. Apăsați butonul OK pentru a confirma.
3. Apare indicatorul Frigider oprit.

Pornirea frigiderului

Pentru a porni frigiderul:

1. Apăsați pe butonul de reglare a temperaturii frigiderului.
Sau:
1. Apăsați butonul Mode până când apare simbolul corespunzător.
Indicatorul Frigider oprit se aprinde intermitent.
2. Apăsați butonul OK pentru a confirma.
3. Indicatorul Frigider oprit se stinge.

Pentru a selecta o temperatură diferită, consultați "Reglarea temperaturii".

Reglarea temperaturii

Temperatura frigiderului și a congelatorului poate fi reglată prin apăsarea butonului de reglare a temperaturii.

Setați temperatura implicită:

- +5 °C pentru frigider
- -18 °C pentru congelator

Indicatorii de temperatură afișează temperatura setată.



Pentru a restabili temperatura implicită setată, opriți aparatul.

Temperatura aleasă va fi atinsă în 24 de ore.

Variațiile de câteva grade în jurul temperaturii setate sunt normale și nu înseamnă că aparatul este defect.



După o pană de curent, temperatura setată rămâne memorată.

Funcția „Blocare pentru copii”

Pentru a bloca butoanele împotriva acționării accidentale selectați funcția „Blocare pentru copii”.

Pentru a porni funcția:

1. Apăsați butonul Mode până când apare simbolul corespunzător.
2. Indicatorul Blocare pentru copii se aprinde intermitent.
3. Apăsați butonul OK pentru a confirma.

Apare indicatorul Blocare pentru copii.

Pentru a opri funcția:

1. Apăsați butonul Mode până când indicatorul Blocare pentru copii se aprinde intermitent.
2. Apăsați butonul OK pentru a confirma.
3. Indicatorul Blocare pentru copii se stinge.

Funcția de extra umiditate

Dacă este necesar să creșteți gradul de umiditate din frigider, vă sugerăm să activați funcția Extra-Umiditate.

Pentru a porni funcția:

1. Apăsați butonul Mode (mod) până când apare simbolul corespunzător.
Indicatorul pentru Extra-Umiditate clipește.
2. Apăsați butonul OK.pentru a confirma

Este afișat indicatorul pentru Extra-Umiditate.

Pentru a opri funcția:

1. Apăsați butonul Mode (mod) până când indicatorul Extra-Umiditate clipește.
2. Apăsați butonul OK.pentru a confirma
3. Indicatorul pentru Extra-Umiditate se stinge.

Funcția COOLMATIC

Dacă este nevoie să introduceți o cantitate mare de alimente calde, de exemplu după ce ați făcut cumpărături, vă recomandăm să activați funcția COOLMATIC pentru a răci produsele mai rapid și pentru a evita încălzirea alimentelor care se află deja în frigider.

Pentru activarea funcției:

<http://rembitteh.ru/>

1. Apăsați butonul Mode până când apare simbolul corespunzător.
Indicatorul COOLMATIC se aprinde intermitent.

2. Apăsați butonul OK pentru a confirma.

Apare indicatorul COOLMATIC.

Funcția COOLMATIC se va dezactiva automat după aproximativ 6 ore.

Pentru a opri funcția înainte de terminarea ei automată:

1. Apăsați butonul Mode până când indicatorul COOLMATIC se aprinde intermitent.
2. Apăsați butonul OK pentru a confirma.
3. Indicatorul COOLMATIC se stinge.



Funcția se dezactivează prin selectarea unei temperaturi diferite pentru frigider.

Funcția Minute Minder

Funcția Minute Minder va fi folosită pentru a seta o alarmă acustică la o anumită oră, fiind utilă, de exemplu, atunci când o rețetă necesită răcirea unui amestec pentru o anumită durată de timp sau când este nevoie de un semnal de reamintire pentru a nu uita sticlele care au fost puse în congelator pentru o răcire rapidă.

Pentru activarea funcției:

1. Apăsați butonul Mode până când apare simbolul corespunzător.

Indicatorul Minute Minder se aprinde intermitent.

Cronometrul indică valoarea setată (30 de minute) pentru câteva secunde.

2. Pentru a schimba valoarea setată a cronometrului între 1 și 90 de minute, apăsați butonul de reglare a temperaturii frigiderului.

3. Apăsați butonul OK pentru a confirma.

Apare indicatorul Minute Minder .

Cronometrul începe să se aprindă intermitent (min).

La finalul numărării inverse, indicatorul Minute Minder se aprinde intermitent și este activată o alarmă acustică:

1. Scoateți toate băuturile din compartimentul congelator.
2. Pentru a opri alarma și a dezactiva funcția apăsați butonul OK .

Funcția se poate dezactiva în orice moment pe durata numărării inverse:

1. Apăsați butonul Mode până când indicatorul Minute Minder se aprinde intermitent.
2. Apăsați butonul OK pentru a confirma.
3. Indicatorul Minute Minder se stinge.

Durata poate fi modificată în orice moment în timpul numărării inverse sau la finalul acesteia prin apăsarea butonului de reducere sau creștere a temperaturii frigiderului.

Funcția FROSTMATIC

Pentru activarea funcției:

1. Apăsați butonul Mode până când apare simbolul corespunzător.

Indicatorul FROSTMATIC se aprinde intermitent.

2. Apăsați butonul OK pentru a confirma.

Apare indicatorul FROSTMATIC.

Această funcție se oprește automat după 52 ore.

Pentru a opri funcția înainte de terminarea ei automată:

1. Apăsați butonul Mode până când indicatorul FROSTMATIC se aprinde intermitent.
2. Apăsați butonul OK pentru a confirma.
3. Indicatorul FROSTMATIC se stinge.



Puneți alimentele proaspete ce urmează a fi congelate în coșul FROSTMATIC. Funcția se oprește prin selectarea unei temperaturi diferite pentru congelator.

Alarmă pentru temperatură ridicată

O creștere a temperaturii în compartimentul congelator (de exemplu din cauza unei întreruperi anterioare a curentului) e indicată de:

- aprinderea intermitentă a indicatorilor de alarmă și de temperatură a congelatorului
- sunetul unei sonerii.

Pentru a reseta alarma:

1. Apăsați orice buton.
2. Soneria se va opri.
3. Indicatorul de temperatură a congelatorului indică cea mai ridicată temperatură atinsă pentru câteva secunde. Apoi afișează din nou temperatura setată.
4. Indicatorul de alarmă se aprinde intermitent în continuare, până când condițiile normale sunt restabilite.

Când alarma se oprește indicatorul de alarmă se stinge.

Alarma pentru ușa deschisă

Dacă ușa frigiderului este lăsată deschisă câteva minute, va fi declanșată o alarmă acustică. Ușa deschisă este indicată prin:

- aprinderea intermitentă a indicatorului de alarmă
- semnal acustic

Când sunt restabilite condițiile normale (ușa închisă), alarma se va opri.

PRIMA UTILIZARE

Curățarea interiorului

Înainte de a folosi aparatul pentru prima oară, spălați interiorul și toate accesoriile interne cu apă caldă și cu detergent neutru, pentru a înlătura mirosul specific de produs nou, apoi uscați-le bine.



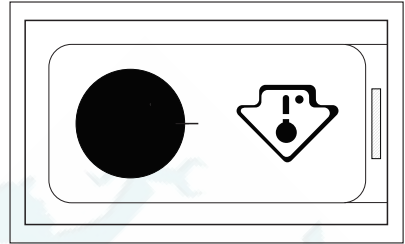
Nu folosiți detergenți sau prafuri abrazive, deoarece vor deteriora suprafața.

UTILIZAREA ZILNICĂ



Acest aparat este vândut și în Franța.

În conformitate cu reglementările în vigoare din această țară, acesta trebuie să fie prevăzut cu un dispozitiv special (vezi figura), plasat în compartimentul inferior al frigiderului, pentru a indica zona cea mai rece.



Conservarea alimentelor congelate

La prima pornire sau după o perioadă de neutilizare, înainte de a introduce alimentele în compartiment, lăsați aparatul să funcționeze timp de cel puțin 2 ore la setările cele mai mari.



În cazul dezghețării accidentale, de exemplu din cauza unei întreruperi a curentului, dacă curentul a fost întrerupt mai mult timp decât valoarea indicată în tabelul cu caracteristicile tehnice din paragraful "Timpul de atingere a condițiilor normale de funcționare", alimentele decongelate trebuie consumate rapid sau trebuie gătite imediat și apoi recongelate (după ce s-au răcit).

Dezghețarea

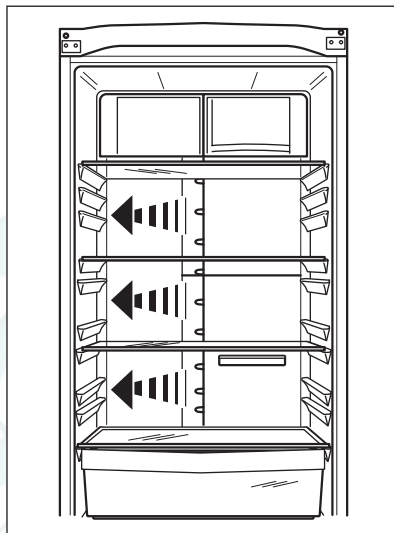
Alimentele congelate, înainte de a fi utilizate, pot fi dezghețate în compartimentul frigider sau la temperatura camerei, în funcție de timpul de care dispuneți pentru această operațiune.

Bucățile mici pot fi gătite congelate, direct din congelator: în acest caz, durata de coacere va fi mai mare.

Răcirea aerului

Tehnologia Climatech permite răcirea rapidă a alimentelor și o uniformizarea a temperaturii în compartiment.

Acest dispozitiv permite răcirea rapidă a alimentelor și creează o temperatură mai uniformă în compartiment.



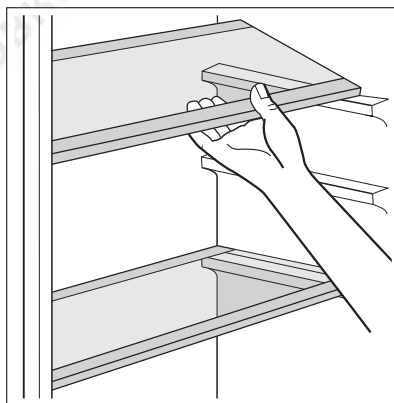
Filtrul CleanAir Control

Aparatul este echipat cu un filtru pe bază de carbon, situat în spatele unui capac în peretele posterior al cutiei de distribuție a aerului.

Filtrul purifică aerul de mirosurile nedorite din compartimentul frigider, ceea ce duce la o îmbunătățire a calității conservării.

Rafturile detașabile

Pe pereții frigiderului se află o serie de ghidaje, astfel încât rafturile să poată fi poziționate după dorință.



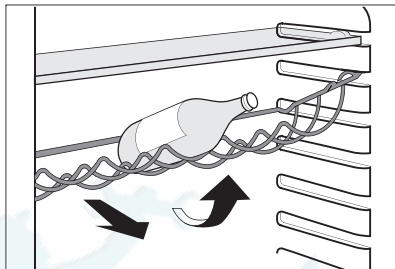
Raftul pentru sticle

Puneți sticlele (cu orificiul îndreptat înainte) în raftul poziționat anterior.



Dacă raftul este poziționat orizontal, puneți numai sticle închise.

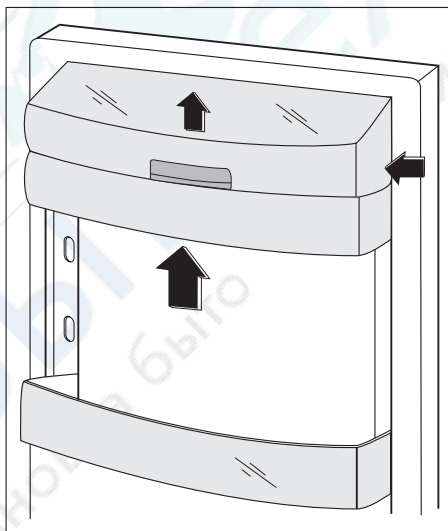
Acest raft suport pentru sticle poate fi înclinat pentru a păstra sticle deschise anterior. Pentru a obține acest rezultat, trageți sertarul în sus astfel încât să se poată roti în sus și să poată fi pus pe următorul nivel superior.



Poziționarea rafturilor de pe ușă

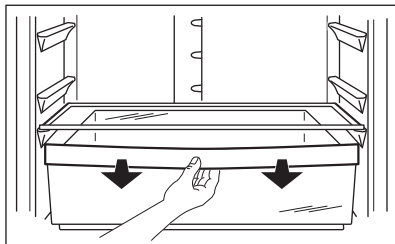
Pentru a permite conservarea pachetelor cu alimente de diferite dimensiuni, rafturile de pe ușă pot fi poziționate la înălțimi diferite. Pentru a efectua aceste reglări, procedați după cum urmează:

Trageți treptat raftul în direcția săgeților până când se eliberează, apoi repositionați-l conform necesităților.



Sertarul FreshBox

Acest dispozitiv permite răcirea rapidă a alimentelor și creează o temperatură mai uniformă în sertar.

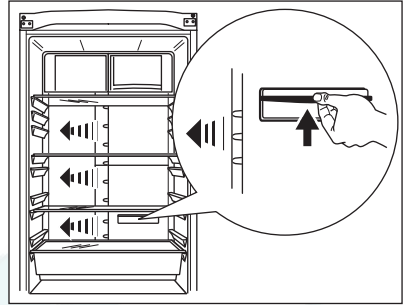


Pentru activarea funcției:

1. Activați funcția COOLMATIC.
2. Indicatorul COOLMATIC se aprinde.
3. Glisați în sus clapa, conform indicațiilor din imagine.

Pentru a opri funcția:

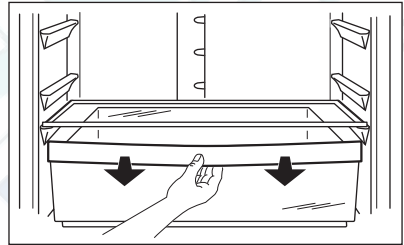
1. Glisați în jos clapa.
2. Oprirea funcției COOLMATIC.
3. Indicatorul COOLMATIC se stinge.



Funcția se oprește automat după câteva ore.

Modul ProFresh

Dacă nu este nevoie de compartiment ca Fresh-Box, setările pot fi modificate pentru a-l utiliza ca sertar cu temperatură scăzută.

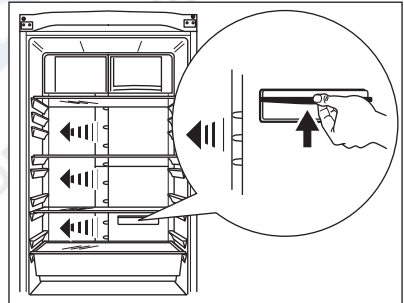


Pentru activarea funcției:

1. Glisați în sus clapa, conform indicațiilor din imagine.

Pentru a opri funcția:

1. Glisați în jos clapa.

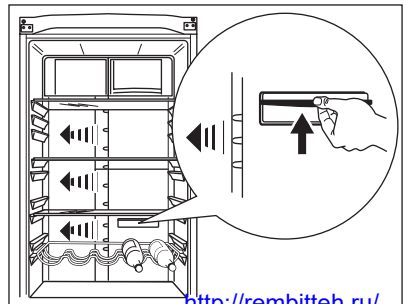


QuickChill pentru băuturi

Această funcție permite răcirea rapidă a băuturilor.

Pentru activarea funcției:

1. Scoateți sau puneți în sus sertarul FreshBox și puneți suportul pentru sticle în fața sloturilor QuickChill, conform indicațiilor din imagine.
2. Activați funcția COOLMATIC.
3. Indicatorul COOLMATIC se aprinde.
4. Glisați în sus clapa, conform indicațiilor din imagine.



Pentru a opri funcția:

1. Glisați în jos clapa.
2. Oprirea funcției COOLMATIC.
3. Indicatorul COOLMATIC se stinge.



Funcția se oprește automat după câteva ore.

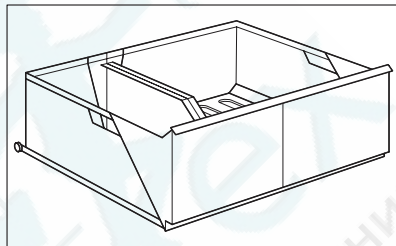
Sertarul MAXIBOX

Sertarul este potrivit pentru păstrarea fructelor și legumelor.

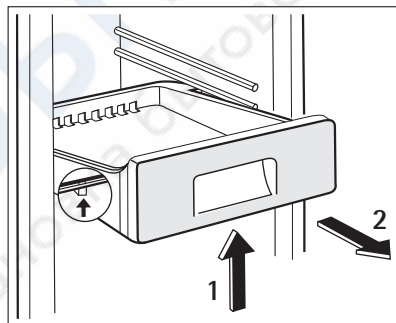
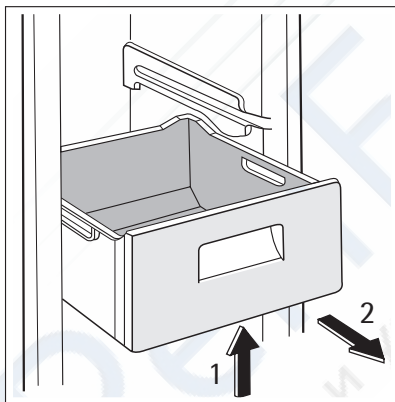
Pentru a permite cea mai bună împărțire a spațiului, în funcție de necesități, în interiorul sertarului există un separator care poate fi plasat în diferite poziții.

Pentru a separa legumele și fructele de umiditatea care s-ar putea forma pe partea inferioară a suprafeței există un grilaj (dacă este prevăzut) pe fundul sertarului.

Toate piesele din interiorul sertarului pot fi scoase pentru a fi curățate



Scoaterea coșurilor de congelare din congelator



Coșurile de congelare au un opritor pentru a preveni scoaterea sau căderea accidentală. Când îl scoateți din congelator, trageți coșul spre dvs. și, când ajunge la capăt, scoateți coșul înclinându-l cu partea din față în sus.

Când îl puneți înapoi, ridicați puțin partea din față a coșului pentru a-l introduce în congelator. După ce au trecut peste opritoare, împingeți coșurile înapoi pe poziția lor.

SFATURI UTILE

Sunete normale în timpul funcționării

- Puteți auzi sunete slabe, ca niște gâlgâituri sau ca niște bule, când agentul de răcire este pompat prin serpentine sau prin tuburi. Acest lucru e normal.
- Când compresorul funcționează, agentul de răcire este pompat prin circuit, iar de la compresor se aude un sunet ca un sfârâit sau un zgomot ca de pulsație. Acest lucru e normal.
- Dilatarea termică poate produce zgomote bruște, asemănătoare cu niște crăpături. Este un fenomen fizic natural, nu este periculos. Acest lucru e normal.

Recomandări pentru economisirea energiei

- Nu deschideți ușa prea des și nu o lăsați deschisă mai mult decât e absolut necesar.
- Dacă temperatura camerei este ridicată și Butonul de reglare a temperaturii este setat pe temperatură redusă, iar aparatul este complet încărcat, compresorul poate funcționa în mod continuu, iar pe evaporator se poate produce brumă sau gheață. Dacă se întâmplă acest lucru, setați butonul de reglare a temperaturii pe o setare mai caldă pentru a permite dezghețarea automată, economisindu-se astfel energia.

Recomandări pentru conservarea alimentelor proaspete

Pentru a obține cele mai bune rezultate:

- nu puneți alimente calde și nu păstrați lichide care se evaporă în frigider
- acoperiți sau înveliți alimentele, mai ales dacă au un miros puternic
- poziționați alimentele astfel încât aerul să poată circula liber în jurul lor

Recomandări privind păstrarea în frigider

Recomandări utile:

Carne (toate tipurile) : ambalați-o în pungi de polietilenă și puneți-o pe raftul de sticlă, deasupra sertarului pentru legume.

Carnea poate fi conservată în siguranță în acest mod pentru una sau două zile maximum.

Alimente gătite, gustări reci etc.: acestea trebuie acoperite și pot fi păstrate pe orice raft.

Legume și fructe: acestea trebuie să fie bine curățate și puse în sertarul special (sertarele speciale) din dotare.

Unt și brânză: acestea trebuie puse în recipiente ermetice sau învelite în folie de aluminiu sau în pungi de polietilenă pentru a exclude aerul cât mai bine posibil.

Sticle de lapte: acestea trebuie să aibă dop și să fie păstrate în raftul pentru sticle de pe ușă.

Bananele, cartofii, ceapa și usturoiul, dacă nu sunt ambalate, nu trebuie păstrate în frigider.

Recomandări privind păstrarea în congelator

Pentru a obține o congelare eficientă, iată câteva recomandări importante:

- cantitatea maximă de alimente care poate fi congelată într-o perioadă de 24 de ore este indicată pe plăcuța cu datele tehnice;
- procesul de congelare durează 24 ore. În acest interval de timp nu mai pot fi adăugate alte alimente de congelat;

- congelați numai alimente de calitate superioară, proaspete și bine curățate;
- faceți porții mici de alimente, care să se poată congela rapid și complet, iar apoi să puteți dezgheța numai cantitatea necesară;
- înfășurați alimentele în folie de aluminiu sau de polietilenă și verificați ca pachetele să fie etanșe;
- aveți grijă ca alimentele proaspete, necongelate, să nu vină în contact cu cele deja congelate, evitând astfel creșterea temperaturii celor din urmă;
- alimentele fără grăsime se păstrează mai bine și pe o perioadă mai îndelungată decât cele grase; sarea reduce perioada de păstrare a alimentelor;
- înghețatele pe bază de sucuri, dacă sunt consumate imediat după scoaterea din congelator, pot produce degerături ale pielii;
- se recomandă să notați data congelării pe fiecare pachet, pentru a putea ține evidența perioadei de conservare.

Recomandări pentru conservarea alimentelor congelate

Pentru a obține cele mai bune rezultate de la acest aparat, procedați astfel:

- controlați ca alimentele congelate comercial să fi fost păstrate în mod corespunzător în magazin;
- aveți grijă ca alimentele congelate să fie transferate din magazin în congelator cât mai repede posibil;
- nu deschideți ușa prea des și nu o lăsați deschisă mai mult decât e absolut necesar.
- După dezghețare, alimentele se deteriorează rapid și nu mai pot fi congelate din nou.
- Nu depășiți perioada de păstrare indicată de producătorul alimentelor.

ÎNGRIJIREA ȘI CURĂȚAREA



ATENȚIE

Scoateți ștecherul din priză înainte de a efectua orice operație de întreținere.



Acest aparat conține hidrocarburi în unitatea de răcire; prin urmare, întreținerea și re-încărcarea trebuie efectuate numai de tehnicieni autorizați.

Curățarea periodică

Aparatul trebuie să fie curățat regulat:

- curățați interiorul și accesoriile cu apă caldă și cu detergent neutru.
- verificați regulat garniturile ușii și ștergeți-le, pentru a vă asigura că sunt curate.
- clătiți și uscați bine.



Nu trageți, nu deplasați și nu deteriorați tuburile și/sau cablurile din interiorul carcasei. Nu folosiți niciodată detergenți, prafuri abrazive, produse de curățare foarte parfumate sau ceară de lustruit pentru a curăța interiorul, deoarece acestea vor deteriora suprafața și vor lăsa un miros puternic.

Curățați condensatorul (grila neagră) și compresorul din spatele frigiderului cu o perie sau cu un aspirator. Această operațiune va îmbunătăți performanțele aparatului și va duce la economia de energie.



Aveți grijă să nu deteriorați sistemul de răcire.

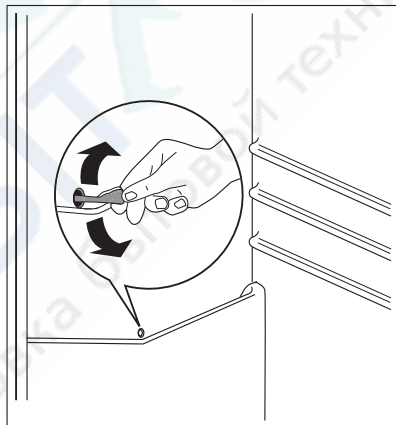
Multe substanțe speciale de curățat suprafețele din bucătărie conțin substanțe chimice care pot ataca/deteriora materialul plastic utilizat în acest aparat. Din acest motiv, se recomandă să curățați carcasa exterioară a aparatului numai cu apă caldă în care s-a adăugat puțin detergent.

După curățare, conectați din nou aparatul la rețea.

Dezghețarea frigiderului

Gheața este eliminată automat din evaporatorul din compartimentul frigider de fiecare dată când se oprește compresorul motorului, în timpul utilizării normale. Apa rezultată din dezghețare se scurge printr-un canal într-un recipient special situat în spatele aparatului, deasupra compresorului motorului, de unde se evaporă.

Este necesar să curățați periodic orificiul de drenare a apei rezultate din dezghețare, din mijlocul canalului din compartimentul frigider, pentru ca apa să nu dea pe dinafară și să nu se scurgă peste alimente. Folosiți dispozitivul special de curățare din dotare, pe care-l veți găsi deja introdus în orificiul de drenare.



Dezghețarea congelatorului

Compartimentul congelator al acestui model este de tipul "no frost" (fără gheață). Acest lucru înseamnă că gheața nu se acumulează în timpul funcționării, nici pe pereții interni, nici pe alimente.

Absența gheții se datorează circulației continue a aerului rece în interiorul compartimentului, care e produsă de un ventilator automat.

CE TREBUIE FĂCUT DACĂ...



ATENȚIE

Înainte de a remedia defecțiunile scoateți ștecărul din priză.

Numai un electrician calificat sau o persoană competentă trebuie să remedieze defecțiunile care nu sunt prezentate în acest manual.



În timpul utilizării normale se aud unele sunete (compresorul, circulația agentului de răcire).

Problemă	Cauză posibilă	Soluție
Aparatul face zgomot.	Aparatul nu este sprijinit corect.	Verificați dacă aparatul este stabil (toate cele patru picioare trebuie să fie pe podea).
Compresorul funcționează continuu.	Este posibil ca butonul de reglare a temperaturii să fie setat incorect.	Setați o temperatură mai ridicată.
	Ușa nu este închisă corect.	Consultați paragraful "Închiderea ușii".
	Ușa a fost deschisă prea des.	Nu lăsați ușa deschisă mai mult decât este necesar.
	Temperatura alimentelor este prea ridicată.	Lăsați temperatura alimentelor să scadă până la temperatura camerei înainte de conservare.
	Temperatura camerei este prea mare.	Reduceți temperatura camerei.
	Funcția FROSTMATIC este activată.	Consultați paragraful "Funcția FROSTMATIC".
	Funcția COOLMATIC este activată.	Consultați paragraful "Funcția COOLMATIC".
Pe peretele posterior al frigiderului curge apă.	În timpul procesului de dezghețare automată, gheața de pe peretele posterior se topește.	Acest lucru este normal.
În frigider curge apă.	Orificiul pentru drenarea apei este înfundat.	Curățați orificiul.
	Alimentele pot împiedica scurgerea apei în colector.	Asigurați-vă că alimentele nu ating peretele din spate.
Se scurge apă pe jos.	Apa rezultată din dezghețare nu se scurge în tăvița de evaporare situată pe compresor.	Puneți tubul de scurgere a apei rezultate din dezghețare în tăvița de evaporare.
Există prea multă gheață.	Produsele nu sunt ambalate corect.	Ambalați produsele mai bine.
	Ușa nu este închisă corect.	Consultați paragraful "Închiderea ușii".
	Temperatura din frigider este prea mică.	Setați o temperatură mai ridicată.
Temperatura din aparat este prea mare.	Ușa nu este închisă corect.	Consultați paragraful "Închiderea ușii".
	Temperatura alimentelor este prea ridicată.	Lăsați temperatura alimentelor să scadă până la temperatura camerei înainte de conservare.

Problemă	Cauză posibilă	Soluție
	Sunt conservate prea multe alimente în același timp.	Introduceți mai puține alimente în același timp.
Temperatura din frigider este prea mare.	Aerul rece nu circulă în aparat.	Verificați dacă aerul rece circulă în aparat.
Temperatura din congelator este prea mare.	Produsele sunt puse prea aproape unele de altele.	Puneți produsele astfel încât aerul rece să poată circula printre ele.
Aparatul nu funcționează.	Aparatul este oprit.	Porniți aparatul.
	Ștecherul nu este introdus corect în priză.	Introduceți ștecherul corect în priză.
	Aparatul nu este alimentat cu electricitate. La priză nu există tensiune.	Conectați alt aparat electric la priză. Contactați un electrician calificat.
Lampa nu funcționează.	Lampa se află în modul de așteptare.	Închideți și deschideți ușa.
"dEMo" apare pe afișaj.	Aparatul este în modul demonstrativ.	Mențineți apăsat butonul OK timp de aproximativ 10 secunde, până când este emis un semnal sonor prelungit, iar afișajul se stinge pentru scurt timp: aparatul va începe să funcționeze în modul obișnuit.

Dacă soluția indicată nu duce la niciun rezultat, contactați cel mai apropiat centru de asistență autorizat al firmei.

Închiderea ușii

1. Curățați garniturile ușii.
2. Dacă este nevoie, reglați ușa. Consultați paragraful "Instalarea".
3. Dacă este nevoie, înlocuiți garniturile defecte ale ușii. Contactați Centrul de Asistență.

DATE TEHNICE

Dimensiune		
	Înălțime	2010 mm
	Lățime	595 mm
	Adâncime	658 mm
Timpu până la atingerea parametrilor optimi		18 h
Tensiune		230 - 240 V
Frecvență		50 Hz

Informațiile tehnice se află pe plăcuța indicatoare a caracteristicilor tehnice de pe partea inferioară stânga a aparatului și pe eticheta cu energia.

INSTALAREA



AVERTIZARE

Citiți cu atenție "Informațiile privind siguranța", pentru siguranța dv. și pentru a asigura utilizarea corectă a aparatului, înainte de instalarea acestuia.

Amplasarea

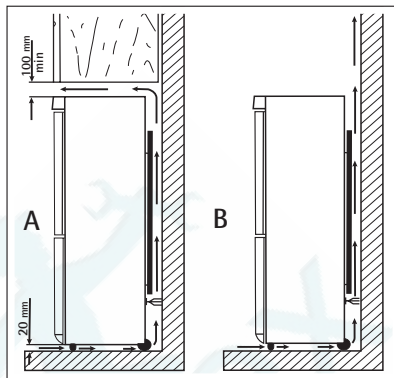
Instalați aparatul într-un loc în care temperatura ambientului să corespundă cu clasa climatică indicată pe plăcuța cu datele tehnice ale aparatului:

Clasa climatică	Temperatura camerei
SN	+10°C până la +32°C
N	+16°C până la +32°C
ST	+16°C până la +38°C
T	+16°C până la +43°C

Amplasarea

Aparatul trebuie instalat la distanță față de sursele de încălzire, ca de ex. radiatoare, boilere, lumina directă a soarelui etc. Asigurați-vă că aerul poate circula liber prin partea din spate a aparatului.

Pentru a asigura performanțe optime când aparatul este amplasat sub un corp de mobilier suspendat, distanța minimă dintre partea de sus a aparatului și corpul suspendat trebuie să fie de cel puțin 100 mm. În mod ideal aparatul nu ar trebui amplasat sub corpuri de mobilier suspendate. Pentru a amplasa aparatul în poziție orizontală cu precizie utilizați picioarele reglabile de la bază.



AVERTIZARE

Trebuie să poată fi posibilă deconectarea aparatului de la priză; prin urmare, ștecherul trebuie să fie ușor accesibil după instalare.

Conexiunea electrică

Înainte de a conecta aparatul, asigurați-vă că tensiunea și frecvența indicate pe plăcuța cu datele tehnice corespund cu sursa de alimentare a locuinței dv.

Aparatul trebuie să fie legat la pământ. Ștecherul cablului electric este prevăzut cu un contact în acest scop. Dacă priza din locuință nu este legată la pământ, conectați aparatul la o împământare separată, în conformitate cu reglementările în vigoare, după ce ați consultat un electrician calificat.

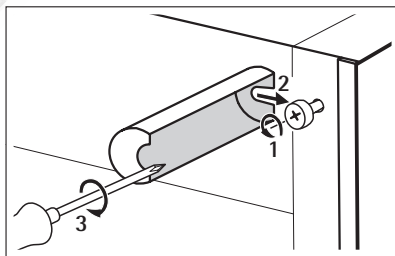
Producătorul nu-și asumă nicio responsabilitate dacă aceste măsuri de siguranță nu sunt respectate.

Acest aparat este conform cu Directivele C.E.E.

Distanțierile posterioare

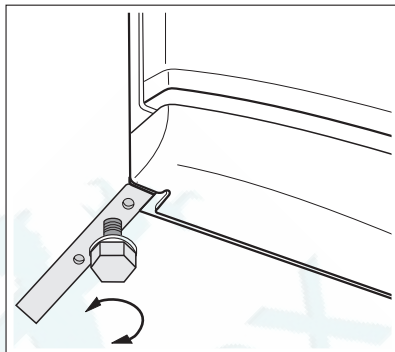
În punga cu documentația există două distanțiere, care trebuie montate ca în figură.

Slăbiți șuruburile și introduceți distanțierul sub capul șurubului, apoi strângeți din nou șuruburile.



Nivelarea

Când aparatul este instalat, asigurați-vă că este perfect orizontal. Aceasta se poate face prin intermediul celor două picioare reglabile de la bază, din partea din față.

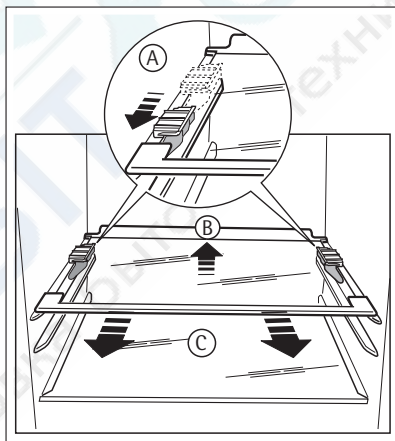


Scoaterea opritoarelor rafturilor

Aparatul dvs. este echipat cu opritoare pentru rafturi, care asigură blocarea rafturilor în timpul transportului.

Pentru a le scoate, procedați după cum urmează:

1. Mutați opritoarele rafturilor în direcția săgeții (A).
2. Ridicați raftul din partea din spate și împingeți-l în față, până când se eliberează (B).
3. Scoateți opritoarele (C).

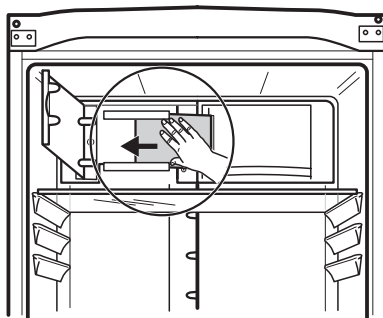


Instalarea filtrului CleanAir Control

Filtrul CleanAir Control este un filtru cu carbon activ care absoarbe mirosurile neplăcute și permite menținerea mirosului și aromei pentru toate alimentele, fără riscul contaminării cu mirosuri între alimente.

La livrare, filtrul pe bază de carbon se află într-o pungă din plastic pentru a-și menține durata de exploatare și caracteristicile. Filtrul trebuie plasat în spatele capacului înainte de a porni aparatul.

1. Deschideți capacul.
2. Scoateți filtrul din pungă din plastic.
3. Introduceți filtrul în locașul situat pe spatele capacului.



4. Închideți capacul.




Filtrul trebuie mănuit cu atenție, astfel încât de pe suprafața lui să nu se desprindă fragmente. Filtrul trebuie înlocuit la fiecare șase luni.

Reversibilitatea ușii

În cazul în care doriți să schimbați direcția de deschidere a ușii, contactați cel mai apropiat centru local de servicii post vânzare. Centrul local de servicii post vânzare va efectua această operație de schimbare a direcției de deschidere a ușilor contra cost.

INFORMAȚII PRIVIND MEDIUL

Simbolul  e pe produs sau de pe ambalaj indică faptul că produsul nu trebuie aruncat împreună cu gunoiul menajer. Trebuie predat la punctul de colectare corespunzător pentru reciclarea echipamentelor electrice și electronice. Asigurându-vă că ați eliminat în mod corect produsul, ajutați la evitarea potențialelor consecințe negative pentru mediul înconjurător și pentru sănătatea persoanelor, consecințe care ar putea deriva din aruncarea necorespunzătoare a acestui produs. Pentru mai multe informații detaliate despre reciclarea acestui produs, vă rugăm să contactați biroul local, serviciul pentru eliminarea deșeurilor sau magazinul de la care l-ați achiziționat.

ДЛЯ ОПТИМАЛЬНЫХ РЕЗУЛЬТАТОВ

Благодарим Вас за выбор данного продукта AEG. Этот продукт будет безупречно служить Вам долгие годы – ведь мы создали его с помощью инновационных технологий, которые облегчат Вашу жизнь и создадут качества, которые Вы не найдете в привычных приборах. Потратьте немного времени на чтение, чтобы получить максимальную пользу от своей покупки.

АКСЕССУАРЫ И РАСХОДНЫЕ МАТЕРИАЛЫ

В интернет-магазине AEG Вы сможете найти все необходимое для того, чтобы все ваши приборы AEG сверкали чистотой и радовали Вас безотказной работой. Помимо этого, здесь Вы найдете широкий выбор аксессуаров, разработанных и изготовленных по самым высоким стандартам, какие только можно представить – от профессиональной кухонной посуды до лотков для хранения ножей, от держателей бутылок до мешков для деликатного белья...



Посетите Интернет-магазин по адресу
www.aeg.com/shop

СОДЕРЖАНИЕ

- 28 Сведения по технике безопасности
- 31 Панель управления
- 36 Первое использование
- 36 Ежедневное использование
- 41 Полезные советы
- 43 Уход и очистка
- 44 Что делать, если ...
- 47 Технические данные
- 47 Установка
- 50 Забота об окружающей среде

В данном руководстве по эксплуатации используются следующие символы:



Важная информация по обеспечению личной безопасности и предотвращению повреждений прибора.



Общая информация и рекомендации



Информация по защите окружающей среды

Право на изменения сохраняется <http://rembitteh.ru/>



СВЕДЕНИЯ ПО ТЕХНИКЕ БЕЗОПАСНОСТИ

Для обеспечения собственной безопасности и правильной эксплуатации прибора, перед его установкой и первым использованием внимательно прочитайте данное руководство, не пропуская рекомендации и предупреждения. Чтобы избежать нежелательных ошибок и несчастных случаев, важно, чтобы все, кто пользуется данным прибором, подробно ознакомились с его работой и правилами техники безопасности. Сохраните настоящее руководство и в случае продажи прибора или его передачи в пользование другому лицу передайте вместе с ним и данное руководство, чтобы новый пользователь получил соответствующую информацию о правильной эксплуатации и правилах техники безопасности.

В интересах безопасности людей и имущества соблюдайте меры предосторожности, указанные в настоящем руководстве, так как производитель не несет ответственности за убытки, вызванные несоблюдением указанных мер.

Безопасность детей и лиц с ограниченными возможностями

- Данное изделие не предназначено для эксплуатации лицами (в том числе детьми) с ограниченными физическими, сенсорными или умственными способностями или с недостаточным опытом или знаниями без присмотра лица, отвечающего за их безопасность, или получения от него соответствующих инструкций, позволяющих им безопасно эксплуатировать его.

Необходимо следить за тем, чтобы дети не играли с прибором.

- Держите все упаковочные материалы в недоступном для детей месте. Существует опасность удущения.
- Если прибор больше не нужен, выньте вилку из розетки, обрежьте шнур питания (как можно ближе к прибору) и снимите дверцу, чтобы дети, играя, не получили удар током или не заперлись внутри прибора.
- Если данный прибор (имеющий магнитное уплотнение дверцы) предназначен для замены старого холодильника с пружинным замком (защелкой) дверцы или крышки, перед утилизацией старого холодильника обязательно выведите замок из строя. Это позволит исключить превращение его в смертельную ловушку для детей.

Общие правила техники безопасности



ПРЕДУПРЕЖДЕНИЕ!

Не допускайте перекрытия вентиляционных отверстий.

- Настоящий прибор предназначен для хранения продуктов питания и напитков в обычном домашнем хозяйстве, как описано в настоящем руководстве.
- Не используйте механические приспособления и другие средства для ускорения процесса размораживания.
- Не используйте другие электроприборы (например, мороженицы) внутри холодильных приборов, если производителем не допускается возможность такого использования.
- Не допускайте повреждения холодильного контура.

- Холодильный контур прибора содержит безвредный для окружающей среды, но, тем не менее, огнеопасный хладагент изобутан (R600a).
При транспортировке и установке прибора следите за тем, чтобы не допустить повреждения компонентов холодильного контура.
В случае повреждения холодильного контура:
 - не допускайте использования открытого пламени и источников воспламенения;
 - тщательно проветрите помещение, в котором установлен прибор.
- Изменение характеристик прибора и внесение изменений в его конструкцию сопряжено с опасностью. Поврежденный сетевой шнур может явиться причиной короткого замыкания, пожара и/или поражения электрическим током.



ВНИМАНИЕ!

Замену электрических частей изделия (шнура питания, вилки, компрессора) должен производить сертифицированный представитель сервисного центра или квалифицированный обслуживающий персонал.

1. Запрещается удлинять сетевой шнур.
 2. Следите за тем, чтобы вилка сетевого шнура не оказалась раздавлена или повреждена задней частью прибора. Раздавленная или поврежденная вилка сетевого шнура может перегреться и стать причиной пожара.
 3. Убедитесь в наличии доступа к вилке сетевого шнура прибора.
 4. Не тяните сетевой шнур.
 5. Если розетка плохо закреплена, не вставляйте в нее вилку сетевого шнура. Существует опасность поражения электрическим током или возникновения пожара.
 6. Нельзя пользоваться прибором с лампочкой без плафона⁵⁾ лампочки внутреннего освещения.
- Прибор имеет большой вес. Будьте осторожны при его перемещении.
 - Не вынимайте предметы, находящиеся в морозильном отделении, и не трогайте их мокрыми или влажными руками – это может привести к появлению на руках ссадин или ожогов от обморожения.
 - Не допускайте длительного воздействия прямых солнечных лучей на прибор.
 - Лампы⁶⁾ используются специальные лампы, предназначенные только для бытовых приборов. Они не подходят для освещения помещений.

Ежедневная эксплуатация

- Не ставьте на пластмассовые части прибора горячую посуду.
- Не храните в холодильнике воспламеняющиеся газы и жидкости, так как они могут взорваться.
- Не помещайте продукты питания прямо напротив воздуховыпускного отверстия в задней стенке.⁷⁾

5) Если предусмотрен плафон лампы освещения.

6) Если предусмотрена лампа освещения.

7) Если прибор относится к классу Frost Free (без образования инея).

- Замороженные продукты после размораживания не должны подвергаться повторной заморозке.
- При хранении расфасованных замороженных продуктов следуйте рекомендациям производителя.
- Следует тщательно придерживаться рекомендаций по хранению, данных изготовителем прибора. См. соответствующие указания.
- Не помещайте в холодильник газированные напитки, т.к. они создают внутри емкости давление, которое может привести к тому, что она лопнет и повредит холодильник.
- Ледяные сосульки могут вызвать ожог обморожения, если брать их в рот прямо из морозильной камеры.

Чистка и уход

- Перед выполнением операций по чистке и уходу за прибором, выключите его и выньте вилку сетевого шнура из розетки. Если невозможно достать розетку, отключите электропитание.
- Не следует чистить прибор металлическими предметами.
- Не пользуйтесь острыми предметами для удаления льда с прибора. Используйте пластиковый скребок.
- Регулярно проверяйте сливное отверстие холодильника для талой воды. При необходимости прочистите сливное отверстие. Если отверстие закупорится, вода будет собираться на дне прибора.

Установка



Для подключения к электросети тщательно следуйте инструкциям, приведенным в соответствующих параграфах.

- Распакуйте изделие и проверьте, нет ли повреждений. Не подключайте к электросети поврежденный прибор. Немедленно сообщите о повреждениях продавцу прибора. В таком случае сохраните упаковку.
- Рекомендуется подождать не менее четырех часов перед тем, как включать холодильник, чтобы масло вернулось в компрессор.
- Необходимо обеспечить вокруг холодильника достаточную циркуляцию воздуха, в противном случае прибор может перегреваться. Чтобы обеспечить достаточную вентиляцию, следуйте инструкциям по установке.
- Если возможно, изделие должно располагаться обратной стороной к стене так, чтобы во избежание ожога нельзя было коснуться горячих частей (компрессор, испаритель).
- Данный прибор нельзя устанавливать вблизи радиаторов отопления или кухонных плит.
- Убедитесь, что к розетке будет доступ после установки прибора.
- Подключайте прибор только к питьевому водоснабжению.⁸⁾

8) Если предусмотрено подключение к водопроводу.

Сервис

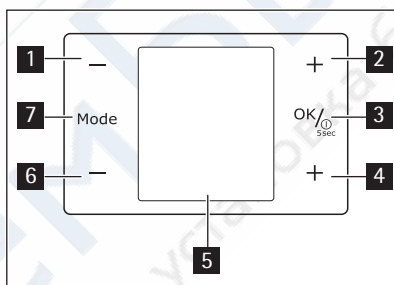
- Любые электротехнические работы, требуемые для обслуживания прибора, должны выполняться квалифицированным электриком или уполномоченным специалистом.
- Не удаляйте плафон светодиодного фонаря. Свяжитесь с ближайшим центром сервисного обслуживания для замены светодиодной сборки, если на то будет необходимость.
- Техобслуживание данного прибора должно выполняться только специалистами авторизованного сервисного центра с использованием только оригинальных запчастей.

Защита окружающей среды



Ни холодильный контур, ни изоляционные материалы настоящего прибора не содержат газов, которые могли бы повредить озоновый слой. Данный прибор нельзя утилизировать вместе с бытовыми отходами и мусором. Изоляционный пенопласт содержит горючие газы: прибор подлежит утилизации в соответствии с действующими нормативными положениями, с которыми следует ознакомиться в местных органах власти. Не допускайте повреждения холодильного контура, особенно, вблизи теплообменника. Материалы, использованные для изготовления данного прибора, помеченные символом ♻, пригодны для вторичной переработки.

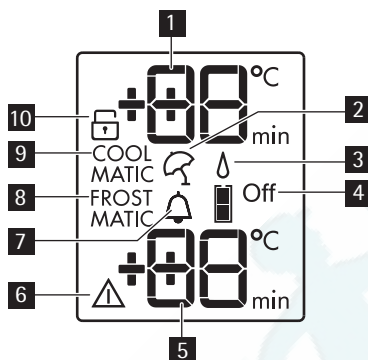
ПАНЕЛЬ УПРАВЛЕНИЯ



- 1 Кнопка понижения температуры холодильной камеры
- 2 Кнопка повышения температуры холодильной камеры
- 3 Кнопка ON/OFF
Кнопка ОК
- 4 повышения температуры морозильной камеры
- 5 Дисплей
- 6 Кнопка понижения температуры морозильной камеры
- 7 Кнопка Mode

Предварительно заданные звуки нажатия кнопок можно изменить на более громкие, одновременно нажав кнопки "РЕЖИМ" **7** и "МИНУС" **6** на несколько секунд. Это изменение можно отменить.

Дисплей



- 1 Дисплей температуры холодильного отделения
- 2 Функция "Отпуск"
- 3 Функция "Дополнительное увлажнение"
- 4 Кнопка отключения холодильной камеры
- 5 Дисплей температуры морозильного отделения
- 6 Сигнальный индикатор
- 7 Функция "Охлаждение напитков"
- 8 Функция FROSTMATIC
- 9 Функция COOLMATIC
- 10 Функция "Защита от детей"

Включение

Чтобы выключить прибор, выполните такие действия:

1. Вставьте вилку сетевого шнура в розетку.
2. Если дисплей отключен, нажмите кнопку прибора ON/OFF .
3. Через несколько секунд может прозвучать звуковой сигнал сигнализации.

Сведения о сбросе сигнализации см. в разделе "Оповещение о высокой температуре".

4. Если на дисплее высветилось сообщение "dEMo", значит, прибор находится в деморежиме. См. "Что делать, если..."
5. На индикаторах температуры отображаются значения температуры, заданные по умолчанию.

Информацию о выборе другого значения температуры см. в разделе "Регулирование температуры".

Выключение

Для выключения прибора выполните приведенные ниже действия.

1. Нажмите кнопку ON/OFF и удерживайте ее нажатой в течение 5 секунд.
2. Дисплей отключится.

3. Для отключения прибора от сети электропитания извлеките вилку сетевого шнура из розетки.

Выключение холодильника

Для выключения холодильника выполните приведенные ниже действия.

1. Нажимайте кнопку Mode, пока на дисплее не появится соответствующий значок. Индикатор выключения холодильника мигает. На индикаторе холодильника отображаются черточки.
2. Нажмите кнопку ОК для подтверждения.
3. На дисплее отображается индикатор выключения холодильника.

Включение холодильника

Для включения холодильника выполните приведенные ниже действия.

1. Нажмите кнопку регулятора температуры холодильной камеры. Или
1. Нажимайте кнопку Mode, пока на дисплее не появится соответствующий значок. Индикатор выключения холодильника мигает.
2. Нажмите кнопку ОК для подтверждения.
3. Индикатор выключения холодильника гаснет. Информацию о выборе другого значения температуры см. в разделе "Регулирование температуры".

Регулирование температуры

Заданное значение температуры в холодильном и морозильном отделениях можно изменять нажатием кнопки регулирования температуры.

Установленная температура по умолчанию:

- +5°C для холодильного отделения
- -18°C для морозильного отделения

На дисплее температуры отображается заданное значение температуры.



Чтобы восстановить значение температуры, заданное по умолчанию, выключите прибор.

Установленная температура достигается в течение 24 часов.

Отклонение на несколько градусов от заданной температуры является нормой и не свидетельствует о неисправности прибора.



При сбое в подаче электроэнергии заданное значение температуры сохраняется.

Функция «Защита от детей»

Функция «Защита от детей» служит для блокировки кнопок управления холодильником.

Включение функции:

1. нажимайте кнопку Mode, пока на дисплее не отобразится соответствующий значок.

2. Замигает индикатор «Защита от детей».
3. Чтобы подтвердить выбор, нажмите кнопку ОК.
Отобразится индикатор «Защита от детей».
Выключение функции.
 1. Нажимайте кнопку Mode, пока не замигает индикатор «Защита от детей».
 2. Чтобы подтвердить выбор, нажмите кнопку ОК.
 3. Индикатор «Защита от детей» погаснет.

Функция "Дополнительное увлажнение"

Если требуется повысить уровень влажности в холодильнике, рекомендуется включить функцию "Дополнительное увлажнение".

Для включения функции выполните приведенные ниже действия.

1. Нажимайте кнопку Mode, пока на дисплее не появится соответствующий значок.
Индикатор "Дополнительное увлажнение" начинает мигать.

2. Нажмите кнопку ОК для подтверждения.

На дисплее отображается индикатор "Дополнительное увлажнение".

Для выключения функции выполните приведенные ниже действия.

1. Нажимайте кнопку Mode, пока на дисплее не начнет мигать индикатор "Дополнительное увлажнение".
2. Нажмите кнопку ОК для подтверждения.
3. Индикатор "Дополнительное увлажнение" гаснет.

Функция COOLMATIC

Если необходимо поместить в холодильник большое количество теплых продуктов, например, после посещения магазина, рекомендуется включить функцию COOLMATIC для ускоренного охлаждения продуктов и предотвращения повышения температуры уже находящихся в холодильнике продуктов.

Включение функции

1. Нажимайте кнопку Mode ("Режим"), пока на дисплее не появится соответствующий значок.

Замигает индикатор COOLMATIC.

2. Нажмите кнопку ОК для подтверждения.

Появится индикатор COOLMATIC.

Функция COOLMATIC отключается автоматически примерно через 6 часов.

Выключение функции до ее автоматического завершения

1. Нажмите и не отпускайте кнопку Mode, пока не замигает индикатор COOLMATIC.
2. Нажмите кнопку ОК для подтверждения.
3. Индикатор COOLMATIC погаснет.



Функция выключается при выборе другой заданной температуры холодильника.

Функция Minute Minder ("Таймер")

Функцию "Таймер" Minute Minder можно использовать для выдачи звукового сигнала в нужное время. Это может оказаться полезным, когда, например, по рецепту требуется охлаждать тесто в течение определенного времени или когда требуется не забыть о бутылках, помещенных в морозильное отделение для быстрого охлаждения.

Включение функции

1. Нажимайте кнопку Mode ("Режим"), пока на дисплее не появится соответствующий значок.

Замигает индикатор Minute Minder ("Таймер").

На дисплее таймера в течение нескольких секунд отображается заданное значение (30 минут).

2. Нажатием кнопки регулятора температуры холодильного отделения измените заданное значение таймера в интервале от 1 до 90 минут.
3. Нажмите кнопку ОК для подтверждения.

Появится индикатор Minute Minder ("Таймер").

Индикатор "Таймер" начнет мигать (min).

По окончании обратного отсчета индикатор Minute Minder ("Таймер") начнет мигать и раздастся звуковой сигнал:

1. Извлеките напитки из морозильного отделения.
2. Нажмите на кнопку ОК для выключения звукового сигнала и отключения функции. Функцию можно отключить в любой момент обратного отсчета

1. Нажмите и не отпускайте кнопку Mode, пока не замигает индикатор Minute Minder ("Таймер").
2. Нажмите кнопку ОК для подтверждения.
3. Индикатор Minute Minder ("Таймер") погаснет.

Время можно изменить как в любой момент обратного отсчета, так и в его конце, нажав на кнопки повышения и понижения температуры холодильного отделения.

Функция FROSTMATIC

Включение функции

1. Нажимайте кнопку Mode ("Режим"), пока на дисплее не появится соответствующий значок.

Замигает индикатор FROSTMATIC.

2. Нажмите кнопку ОК для подтверждения.

Появится индикатор FROSTMATIC.

Эта функция автоматически выключается через 52 часа.

Выключение функции до ее автоматического завершения

1. Нажмите и не отпускайте кнопку Mode, пока не замигает индикатор FROSTMATIC.
2. Нажмите кнопку ОК для подтверждения.
3. Индикатор FROSTMATIC погаснет.



Уложите в корзину свежие продукты, подлежащие замораживанию FROSTMATIC. Функция выключается при задании другой температуры морозильного отделения.

Оповещение о высокой температуре

Повышение температуры в морозильной камере (например, из-за имевшего ранее место перебоа в подаче электропитания) отображается:

- миганием сигнального индикатора и дисплея температуры;
- звуковым сигналом.

Отключение оповещения.

1. Нажмите любую кнопку.
2. Звуковой сигнал выключится.
3. На дисплее температуры морозильной камеры в течение нескольких секунд отобразится самое высокое достигнутое значение температуры. Затем снова отобразится заданная температура.
4. Сигнальный индикатор продолжит мигать до достижения заданной температуры. При достижении заданной температуры сигнальный индикатор погаснет.

Сигнализация открытой дверцы

Если дверца морозильного отделения остается открытой в течение нескольких минут, раздается звуковой сигнал. На то, что дверца не закрыта указывает:

- мигание сигнального индикатора;
- звуковой сигнал.

После восстановления нормальных условий (дверца закрыта) звуковой сигнал выключается.

ПЕРВОЕ ИСПОЛЬЗОВАНИЕ

Чистка холодильника изнутри

Перед первым включением прибора вымойте его внутренние поверхности и все внутренние принадлежности теплой водой с нейтральным мылом, чтобы удалить запах, характерный для только что изготовленного изделия, затем тщательно протрите их.

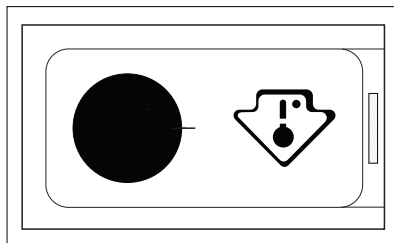


Не используйте моющие или абразивные средства, т.к. они могут повредить покрытие поверхностей холодильника.

ЕЖЕДНЕВНОЕ ИСПОЛЬЗОВАНИЕ



Данный прибор продается во Франции. В соответствии с действующим в этой стране законодательством он должен быть оснащен специальным устройством (см. рисунок), размещенным в нижнем отделении холодильника и указывающем на его самую холодную зону



Хранение замороженных продуктов

При первом запуске или после длительного простоя перед закладкой продуктов в отделение дайте прибору поработать не менее 2 часов в режиме ускоренной заморозки.



При случайном размораживании продуктов, например, при сбое электропитания, если напряжение в сети отсутствовало в течение времени, превышающего указанное в таблице технических данных "время повышения температуры", размороженные продукты следует быстро употребить в пищу или немедленно подвергнуть тепловой обработке, затем повторно заморозить (после того, как они остынут).

Размораживание продуктов

Замороженные продукты, включая продукты глубокой заморозки, перед использованием можно размораживать в холодильном отделении или при комнатной температуре, в зависимости от времени, которым Вы располагаете для выполнения этой операции.

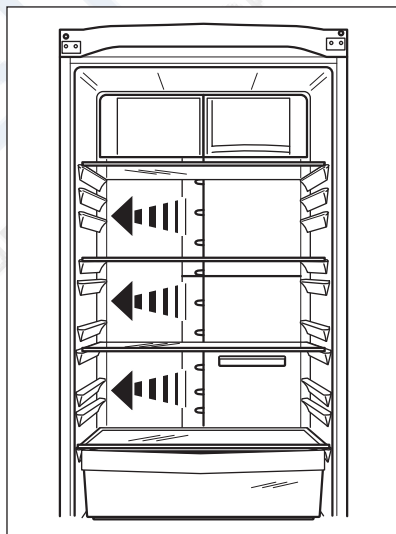
Маленькие куски можно готовить, даже не размораживая, в том виде, в каком они взяты из морозильной камеры: в этом случае процесс приготовления пищи займет больше времени.

Воздушное охлаждение

Система

ClimaTech позволяет быстрее охлаждать продукты и поддерживать более равномерную температуру в отделении.

Это устройство обеспечивает быстрое охлаждение продуктов и более равномерную температуру в отделении.



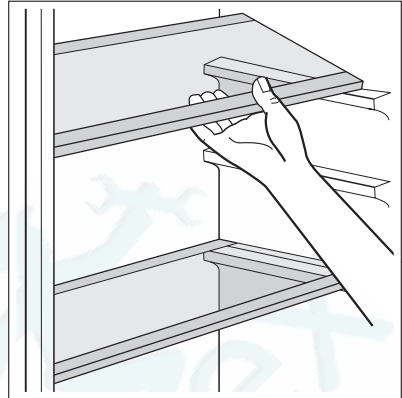
фильтр CleanAir Control

Ваш прибор оснащен угольным фильтром, установленным за крышкой заслонки в задней стенке блока распределения воздуха.

Этот фильтр очищает воздух от нежелательных запахов в холодильной камере, еще более улучшая качество хранения продуктов.

Съемные полки

На стенках холодильника установлен ряд направляющих, позволяющих размещать полки по желанию.



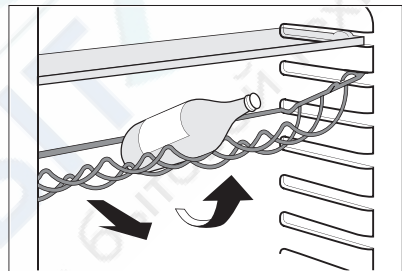
Полка для бутылок

Уложите бутылки (закрывающимися концами к себе) на предварительно установленную полку.



Если полка установлена в горизонтальное положение, можно класть только закрытые бутылки.

Эту полку для бутылок можно установить под наклоном, чтобы хранить ранее открытые бутылки. Для этого потяните полку так, чтобы ее можно было повернуть вверх и установить на следующий верхний уровень.

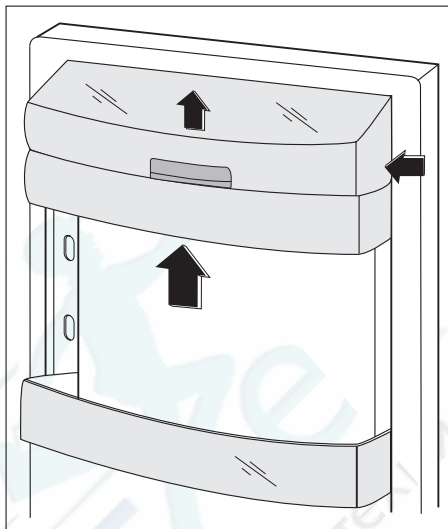


Размещение полок дверцы

Чтобы обеспечить возможность хранить упаковки продуктов различных размеров, полки дверцы можно размещать на разной высоте.

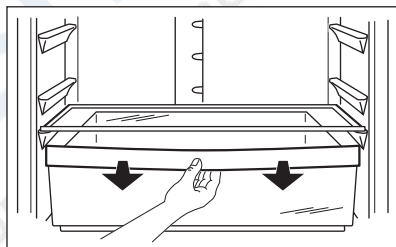
Чтобы переставить полку, действуйте следующим образом:

медленно потяните полку в направлении, указанном стрелками, пока она не высвободится; затем установите ее на нужное место.



Ящик FreshBox

Это устройство обеспечивает быстрое охлаждение продуктов и более равномерную температуру в ящике.

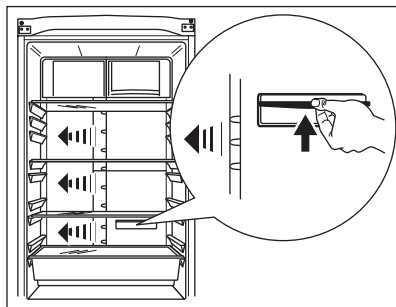


Включение функции

1. Включите функцию COOLMATIC.
2. Загорится индикатор COOLMATIC.
3. Сдвиньте заслонку вверх, как показано на рисунке.

Выключение функции

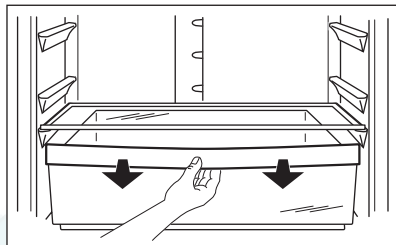
1. Сдвиньте заслонку вниз.
2. Выключите функцию COOLMATIC.
3. Индикатор COOLMATIC погаснет.



Функция выключается автоматически через несколько часов.

Режим ProFresh

если использование отделения в качестве ящика для свежих продуктов FreshBox не требуется, можно изменить настройки и использовать его в качестве отделения с низкой температурой.

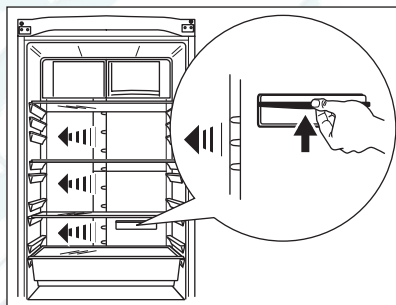


Включение функции

1. Сдвиньте заслонку вверх, как показано на рисунке.

Выключение функции

1. Сдвиньте заслонку вниз.



Функция QuickChill для охлаждения напитков

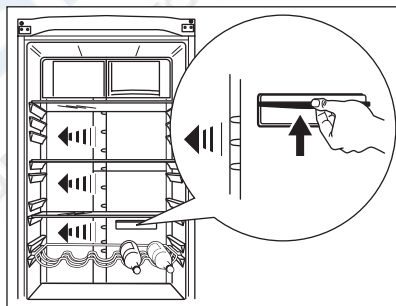
Эта функция предназначена для быстрого охлаждения напитков.

Включение функции

1. Извлеките или переставьте выше ящик для свежих продуктов FreshBox, а полку для бутылок поместите перед полкой быстрого охлаждения QuickChill, как показано на рисунке.
2. Включите функцию COOLMATIC.
3. Загорится индикатор COOLMATIC.
4. Сдвиньте заслонку вверх, как показано на рисунке.

Выключение функции

1. Сдвиньте заслонку вниз.
2. Выключите функцию COOLMATIC.
3. Индикатор COOLMATIC погаснет.



Функция выключается автоматически через несколько часов.

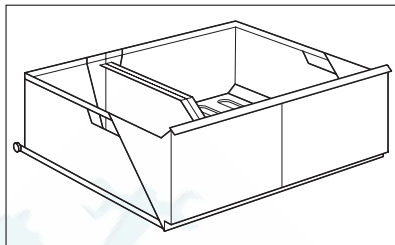
Ящик MAXIBOX

Ящик предназначен для хранения овощей и фруктов.

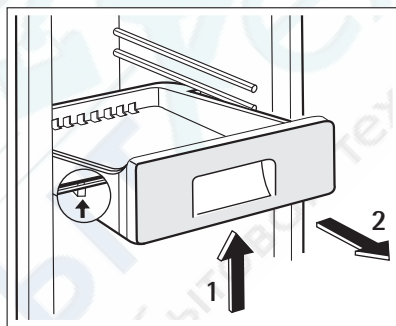
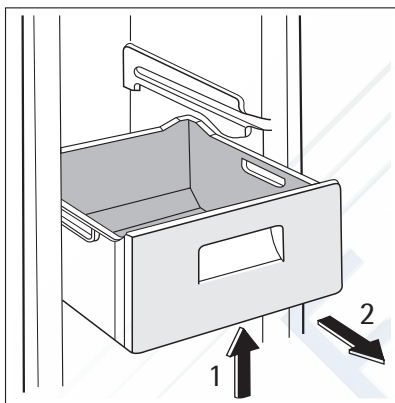
Внутри ящика имеется разделитель, который можно располагать в различных положениях в соответствии с текущими потребностями.

На дне ящика есть решетка (если она предусмотрена конструкцией данной модели), предназначенная для предохранения овощей и фруктов от воздействия влаги, оседающей на поверхности дна.

Для проведения чистки все внутренние детали ящика можно вынимать.



Вынимание корзин из морозильного отделения



Корзины морозильного отделения оснащены стопором, препятствующим их случайному выниманию или падению. При извлечении из морозильного отделения потяните корзину на себя и, когда она достигнет конечной точки, приподнимите передний край корзины и снимите ее.

При установке корзины в морозильное отделение слегка наклоните ее переднюю часть. Когда корзина станет на стопор, надавите на нее, чтобы установить на место.

ПОЛЕЗНЫЕ СОВЕТЫ

Нормальные звуки при работе прибора

- При протекании хладагента по трубкам могут быть слышны негромкие булькающие и журчащие звуки. Это нормальное явление.
- Когда компрессор включен, он нагнетает хладагент в холодильный контур, и в это время могут быть слышны гудение и шум от вибрации. Это нормальное явление.
- Тепловое расширение может вызывать появление внезапного треска. Это естественное физическое явление, не представляющее опасности. Такое явление является нормальным.

Рекомендации по экономии электроэнергии

- Не открывайте дверцу слишком часто и не держите ее открытой дольше, чем необходимо.
- Если температура окружающей среды высокая, регулятор температуры находится в самом высоком положении и холодильник полностью загружен, компрессор может работать без остановок, что приводит к образованию инея или льда на испарителе. Если такое случается, поверните регулятор температуры до более низких значений, чтобы сделать возможным автоматическое оттаивание, и, следовательно, снизить потребление электроэнергии.

Рекомендации по охлаждению продуктов

Для получения оптимальных результатов:

- не помещайте в холодильник теплые продукты или испаряющиеся жидкости
- накрывайте или заворачивайте продукты, особенно те, которые имеют сильный запах
- располагайте продукты так, чтобы вокруг них мог свободно циркулировать воздух

Рекомендации по охлаждению

Полезные советы:

Мясо (всех типов): помещайте в полиэтиленовые пакеты и кладите на стеклянную полку, расположенную над ящиком для овощей.

Храните мясо таким образом один, максимум два дня, иначе оно может испортиться.

Продукты, подвергшиеся тепловой обработке, холодные блюда и т.д.: должны быть накрыты и могут быть размещены на любой полке.

Фрукты и овощи: должны быть тщательно очищенными; их следует помещать в специально предусмотренные для их хранения ящики.

Сливочное масло и сыр: должны помещаться в специальные воздухо непроницаемые контейнеры или быть обернуты алюминиевой фольгой или полиэтиленовой пленкой, чтобы максимально ограничить контакт с воздухом.

Бутылки с молоком: должны быть закрыты крышкой и размещены в полке для бутылок на дверце.

Бананы, картофель, лук и чеснок не следует хранить в холодильнике в неупакованном виде.

Рекомендации по замораживанию

Ниже приведен ряд рекомендаций, направленных на то, чтобы помочь сделать процесс замораживания максимально эффективным:

- максимальное количество продуктов, которое может быть заморожено в течение 24 часов, указано на табличке технических данных;
- процесс замораживания занимает 24 часа. В этот период не следует класть в морозильную камеру новые продукты, подлежащие замораживанию;
- замораживайте только высококачественные, свежие и тщательно вымытые продукты;
- перед замораживанием разделите продукты на маленькие порции для того, чтобы быстро и полностью их заморозить, а также чтобы иметь возможность размораживать только нужное количество продуктов;

- заверните продукты в алюминиевую фольгу или в полиэтиленовую пленку и проверьте, чтобы к ним не было доступа воздуха;
- не допускайте, чтобы свежие незамороженные продукты касались уже замороженных продуктов во избежание повышения температуры последних;
- постные продукты сохраняются лучше и дольше, чем жирные; соль сокращает срок хранения продуктов;
- пищевой лед может вызвать ожог кожи, если брать его в рот прямо из морозильной камеры;
- рекомендуется указывать дату замораживания на каждой упаковке; это позволит контролировать срок хранения.

Рекомендации по хранению замороженных продуктов

Для получения оптимальных результатов следует:

- убедиться, что продукты промышленной заморозки хранились у продавца в должных условиях;
- обеспечить минимальное время доставки замороженных продуктов из магазина в свою морозильную камеру;
- не открывать дверцу слишком часто и не держать ее открытой дольше, чем необходимо.
- После размораживания продукты быстро портятся и не подлежат повторному замораживанию.
- Не превышайте время хранения, указанное изготовителем продуктов.

УХОД И ОЧИСТКА



ПРЕДУПРЕЖДЕНИЕ!

Перед выполнением каких-либо операций по чистке или уходу за прибором выньте вилку сетевого шнура из розетки.



В холодильном контуре данного прибора содержатся углеводороды; поэтому его обслуживание и заправка должны осуществляться только уполномоченными специалистами.

Периодическая чистка

Прибор нуждается в регулярной чистке:

- внутренние поверхности прибора и принадлежности мойте теплой водой с нейтральным мылом.
- тщательно проверьте уплотнение дверцы и вытрите его дочиста, чтобы оно было чистым и без мусора.
- сполосните и тщательно вытрите.



Не тяните, не двигайте и старайтесь не повредить трубки и кабели внутри корпуса. Никогда не пользуйтесь для чистки внутренних поверхностей моющими средствами, абразивными порошками, чистящими средствами с сильным запахом или полировальными пастами, так как они могут повредить поверхность и оставить <http://rembitteh.ru/>

Прочистите испаритель (черная решетка) и компрессор, расположенные с задней стороны прибора, щеткой или пылесосом. Эта операция повышает эффективность работы прибора и снижает потребление электроэнергии.



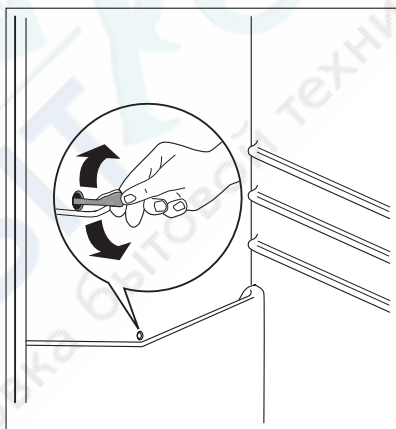
Будьте осторожны, чтобы не повредить систему охлаждения.

Некоторые чистящие средства для кухни содержат химикаты, могущие повредить пластмассовые детали прибора. По этой причине рекомендуется мыть внешний корпус прибора только теплой водой с небольшим количеством мощного средства. После чистки подключите прибор к сети электропитания.

Размораживание холодильника

При нормальных условиях наледь автоматически удаляется с испарителя холодильного отделения при каждом выключении мотор-компрессора. Талая вода сливается в специальный поддон, установленный с задней стороны прибора над мотор-компрессором, и затем оттуда испаряется.

Необходимо периодически прочищать сливное отверстие, имеющееся посередине канала холодильного отделения, во избежание попадания капель воды на находящиеся в ней продукты. Используйте для этого специальное приспособление, которое вы найдете уже вставленным в сливное отверстие.



Размораживание морозильной камеры

Морозильная камера данной модели относится к типу "no frost" (без инея). Это означает, что в ней не образуются иней и лед ни на продуктах, ни на стенках самой камеры.

Отсутствие инея обеспечивается благодаря постоянной циркуляции холодного воздуха внутри камеры от автоматически включающегося вентилятора.

ЧТО ДЕЛАТЬ, ЕСЛИ ...



ПРЕДУПРЕЖДЕНИЕ!

Перед устранением неисправностей извлекайте вилку сетевого кабеля из розетки. Устранять неисправности, не указанные в данном руководстве, должен только квалифицированный электрик или уполномоченный специалист.



При нормальных условиях эксплуатации слышны некоторые звуки (работы компрессора, циркуляции хладагента).

Неисправность	Возможная причина	Способ устранения
Прибор издает сильный шум.	Прибор не установлен должным образом.	Проверьте, прочно ли стоит прибор (все четыре ножки должны стоять на полу).
Компрессор работает непрерывно.	Возможно, неверно задана температура.	Задайте более высокую температуру.
	Неплотно закрыта дверца.	См. "Закрывание дверцы".
	Дверцу открывали слишком часто.	Не оставляйте дверцу открытой дольше, чем это необходимо.
	Температура продуктов слишком высока.	Прежде чем положить продукты на хранение, дайте им охладиться до комнатной температуры.
	Температура воздуха в помещении слишком высока.	Обеспечьте понижение температуры воздуха в помещении.
	Включена функция FROSTMATIC.	См. раздел "Функция FROSTMATIC".
Вода стекает по задней стенке холодильника.	Включена функция COOLMATIC.	См. раздел "Функция COOLMATIC".
	Во время автоматического размораживания на задней панели размораживается наледь.	Это нормально.
	Вода стекает внутрь холодильника.	Засорилось сливное отверстие.
Продукты мешают воде стекать в водосборник.		Убедитесь, что продукты не касаются задней стенки.
Вода стекает на пол.	Сброс талой воды направлен мимо поддона испарителя, расположенного над компрессором.	Направьте сброс талой воды в поддон испарителя.
	Слишком много льда и инея.	Продукты не упакованы надлежащим образом.
Неплотно закрыта дверца.		См. "Закрывание дверцы".
Температура в холодильном отделении слишком низкая.		Задайте более высокую температуру.
Температура внутри прибора слишком высокая.	Неплотно закрыта дверца.	См. "Закрывание дверцы".

Неисправность	Возможная причина	Способ устранения
	Температура продуктов слишком высока.	Прежде чем положить продукты на хранение, дайте им охладиться до комнатной температуры.
	Одновременно хранится слишком много продуктов.	Одновременно закладывайте меньшее количество продуктов.
Температура в холодильнике слишком высокая.	Внутри прибора отсутствует циркуляция холодного воздуха.	Убедитесь, что внутри прибора циркулирует холодный воздух.
Температура в морозильном отделении слишком высокая.	Продукты расположены слишком близко друг к другу.	Укладывайте продукты так, чтобы обеспечить циркуляцию холодного воздуха.
Прибор не работает.	Прибор выключен.	Включите прибор.
	Вилка шнура питания не вставлена в розетку как следует.	Как следует вставьте вилку шнура питания в розетку.
	Отсутствует электропитание прибора. Отсутствует напряжение в розетке электросети.	Подключите к этой сетевой розетке другой электроприбор. Обратитесь к квалифицированному электрику.
Лампа не горит.	Лампа находится в режиме ожидания.	Закройте и снова откройте дверцу.
"dEMo" появляется на дисплее.	Прибор находится в деморежиме.	Нажмите на кнопку ОК и удерживайте ее приблизительно 10 секунд; прозвучит длинный сигнал зуммера, а дисплей погаснет на короткое время, после чего прибор перейдет в нормальный режим работы.

Если приведенные рекомендации не позволяют устранить неисправность, обратитесь в местный авторизованный сервисный центр.

Закрывание дверцы

1. Прочистите уплотнители дверцы.
2. При необходимости отрегулируйте дверцу. См. раздел "Установка".
3. При необходимости замените непригодные уплотнители дверцы. Обратитесь в сервисный центр.

ТЕХНИЧЕСКИЕ ДАННЫЕ

Габариты		
	Высота	2010 мм
	Ширина	595 мм
	Глубина	658 мм
Время повышения температуры		18 ч
Напряжение		230 - 240 В
Частота		50 Гц

Технические данные указаны на табличке технических данных на левой стенке внутри прибора и на табличке энергопотребления.

УСТАНОВКА



ВНИМАНИЕ!

Перед установкой прибора внимательно прочитайте "Информацию по технике безопасности" для обеспечения собственной безопасности и правильной эксплуатации прибора.

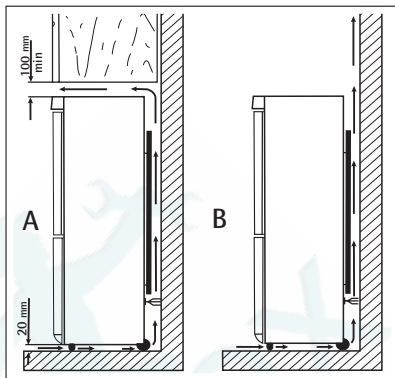
Размещение

Устанавливайте холодильник в месте, где температура окружающей среды соответствует климатическому классу, указанному на табличке с техническими данными:

Климатический класс	Температура окружающей среды
SN	от +10°C до +32°C
N	от +16°C до +32°C
ST	от +16°C до +38°C
T	от +16°C до +43°C

Расположение

Прибор следует устанавливать вдали от источников тепла, таких как радиаторы отопления, котлы, прямые солнечные лучи и т.д. Обеспечьте свободную циркуляцию воздуха вокруг задней части прибора. Если прибор расположен под подвесным шкафчиком, для обеспечения оптимальной работы минимальное расстояние между корпусом и шкафчиком должно быть не менее 100 мм. Однако в идеальном случае лучше не устанавливать прибор в таких местах. Точное выравнивание достигается с помощью регулировки одной или несколькими регулировочными ножками в основании корпуса.



ВНИМАНИЕ!

Должна быть обеспечена возможность отключения прибора от сети электропитания; поэтому после установки прибора должен быть обеспечен легкий доступ к вилке сетевого шнура.

Подключение к электросети

Перед включением прибора в сеть удостоверьтесь, что напряжение и частота, указанные в табличке технических данных, соответствуют параметрам вашей домашней электрической сети.

Прибор должен быть заземлен. С этой целью вилка сетевого шнура имеет специальный контакт заземления. Если розетка электрической сети не заземлена, выполните отдельное заземление прибора в соответствии с действующими нормами, поручив эту операцию квалифицированному электрику.

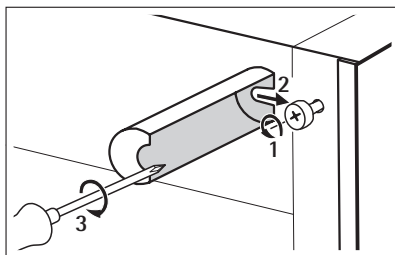
Изготовитель снимает с себя всякую ответственность в случае несоблюдения вышеуказанных правил техники безопасности.

Данное изделие соответствует директивам Европейского Союза.

Задние прокладки

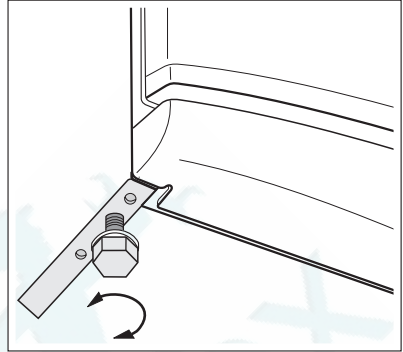
В пакет с документацией вложены две прокладки, которые необходимо закрепить, как показано на рисунке.

Ослабьте винты и вставьте прокладки под их головки, после чего снова затяните винты.



Выравнивание по высоте

При установке прибора обеспечьте, чтобы он стоял ровно. Это достигается с помощью двух регулируемых ножек, расположенных спереди внизу.

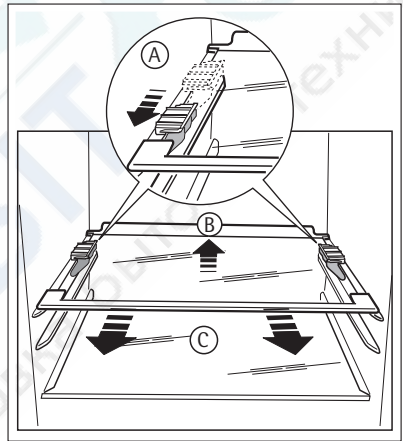


Снятие держателей полок

Ваш холодильник оснащен держателями полок, позволяющими фиксировать полки при транспортировке.

Чтобы снять их, действуйте следующим образом:

1. Передвиньте держатели полок по направлению стрелки (А).
2. Поднимите полку сзади и потяните ее вперед, пока она не снимется (В).
3. Снимите держатели (С).

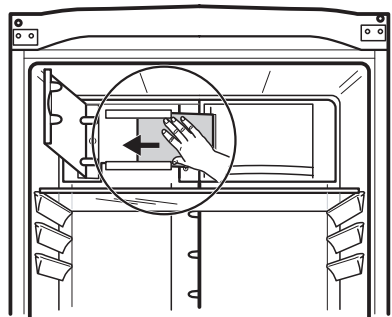


Установка угольного фильтра CleanAir Control

Угольный воздушный фильтр CleanAir Control представляет собой фильтр с активированным углем, поглощающий неприятные запахи и обеспечивающий сохранение наилучшего вкуса и аромата всех пищевых продуктов без смешения запахов.

Чтобы обеспечить сохранение характеристик и срока службы угольного фильтра, при поставке он находится в пластиковом пакете. Перед включением прибора фильтр следует установить за заслонкой.

1. Закройте крышку заслонки.



2. Достаньте фильтр из пластикового пакета.
3. Вставьте фильтр в паз, расположенный с задней стороны крышки заслонки.
4. Закройте крышку заслонки.




Чтобы не повредить поверхность фильтра, обращаться с ним следует аккуратно. Фильтр необходимо заменять раз в шесть месяцев.

Перевешивание дверцы

Для изменения направления открывания дверцы обратитесь в ближайший сервисный центр. Специалист сервисного центра перевесит дверцу за дополнительную плату.

ЗАБОТА ОБ ОКРУЖАЮЩЕЙ СРЕДЕ

Символ  на изделии или на его упаковке указывает, что оно не подлежит утилизации в качестве бытовых отходов. Вместо этого его следует сдать в соответствующий пункт приема электронного и электрооборудования для последующей утилизации. Соблюдая правила утилизации изделия, Вы помогаете предотвратить причинение окружающей среде и здоровью людей потенциального ущерба, который возможен в противном случае, вследствие неподобающего обращения с подобными отходами. За более подробной информацией об утилизации этого изделия просьба обращаться к местным властям, в службу по вывозу и утилизации отходов или в магазин, в котором Вы приобрели изделие.



Дата производства данного изделия указана в серийном номере (serial number), где первая цифра номера соответствует последней цифре года производства, вторая и третья цифры номера – порядковому номеру недели.



ME10

Например, серийный номер 11012345 означает, что изделие произведено на десятой неделе 2011 года.

ДЛЯ ВІДМІННОГО РЕЗУЛЬТАТУ

Дякуємо, що обрали цей прилад AEG. Ми створили його для бездоганної роботи протягом багатьох років, за інноваційними технологіями, які допомагають робити життя простішим - ці властивості, які можна й не знайти в звичайних приладах. Будь ласка, приділіть декілька хвилин, аби прочитати, як отримати найкраще від цього приладу.

ПРИЛАДДА І ВИТРАТНІ МАТЕРІАЛИ

В інтернет-магазині AEG ви знайдете усе необхідне, для того, аби усі ваші прилади AEG виглядали бездоганно і відмінно працювали. Також тут представлений широкий асортимент приладдя, розробленого та створеного за найвищими стандартами якості, - від спеціального посуду до кошиків для столових приборів, від тримачів для пляшок до мішків для прання делікатної білизни...



Відвідайте інтернет-магазин на сайті
www.aeg.com/shop

ЗМІСТ

- 53 Інформація з техніки безпеки
- 56 Панель керування
- 61 Перше користування
- 61 Щоденне користування
- 66 Корисні поради
- 68 Догляд та чистка
- 69 Що робити, коли ...
- 72 Технічні дані
- 72 Встановлення
- 75 Екологічні міркування

У цій інструкції застосовуються такі символи:



Важлива інформація, що стосується вашої особистої безпеки, та інформація про те, як уникнути пошкодження приладу.



Загальна інформація та рекомендації



Екологічна інформація

Може змінитися без оповіщення <http://rembitteh.ru/>



ІНФОРМАЦІЯ З ТЕХНІКИ БЕЗПЕКИ

В інтересах вашої безпеки та для належного використання приладу уважно прочитайте цю інструкцію, включаючи підказки та застереження, перш ніж встановлювати його і розпочинати ним користуватися. Аби уникнути помилкових дій і нещасних випадків необхідно, щоб усі, хто користується приладом, ретельно ознайомилися з правилами експлуатації і техніки безпеки. Збережіть цю інструкцію і в разі продажу або передачі приладу іншим особам обов'язково передайте її разом із приладом, щоб усі користувачі змогли в будь-який час ознайомитися з правилами експлуатації і технікою безпеки. Задля безпеки життя та майна дотримуйтеся викладених у цій інструкції рекомендацій з техніки безпеки, оскільки компанія-виробник не несе відповідальності за шкоду, що сталася через недотримання цих рекомендацій.

Безпека дітей і вразливих осіб

- Прилад не призначений для користування ним людьми (в т.ч. дітьми) з обмеженими фізичними, сенсорними чи розумовими здібностями чи недостатнім досвідом та знаннями, якщо їм не було проведено відповідного інструктажу з користування приладом особою, відповідальною за їх безпеку.

Щоб діти не гралися з приладом, вони мають користуватися ним під наглядом дорослих.

- Не дозволяйте дітям гратися з пакувальними матеріалами. Порушення цієї вимоги може призвести до того, що вони можуть задихнутися.
- Перш ніж утилізувати прилад, вийміть вилку з розетки, відріжте кабель (у місці, яке знаходиться якомога ближче до корпусу) і зніміть дверцята, щоб запобігти випадкам, коли діти, граючись, отримають електрошок або замкнуться всередині.
- Якщо цей прилад, оснащений магнітним замком, має замінити старий прилад із замком на пружині (клямкою), подбайте про те, щоб вивести з ладу пружину, перш ніж утилізувати старий прилад. У такий спосіб ви попередите ситуацію, коли він може стати смертельною пасткою для дитини.

Загальні правила безпеки



Обережно!

Вентиляційні отвори мають бути відкритими.

- Цей прилад призначений для зберігання харчових продуктів і напоїв у звичайному домогосподарстві, як пояснюється в цій інструкції.
- Не застосовуйте механічні пристрої чи інші штучні засоби для прискорення процесу розморожування.
- Не використовуйте інші електричні пристрої (наприклад, прилад для виготовлення морозива) всередині холодильника, якщо це не передбачено виробником.
- Не пошкодьте холодильний контур приладу.
- У холодильному контурі міститься холодоагент ізобутан (R600a) — природний газ, що майже не шкідливий для довкілля, проте займистий.

Подбайте, щоб під час транспортування і встановлення приладу жоден з компонентів холодильного контуру не був пошкоджений.

У разі пошкодження холодильного контуру:

- уникайте контакту з відкритим вогнем або джерелами займання;
- ретельно провітрити приміщення, де знаходиться прилад.
- З міркувань безпеки не слід змінювати технічні характеристики приладу чи якимось чином його модифікувати. Будь-яке пошкодження кабелю може викликати коротке замикання, пожежу й ураження електричним струмом.



Попередження!

Для уникнення небезпеки заміну всіх електричних частин (кабелю, вилки, компресора) має виконувати сертифікований майстер або персонал сервісного центру.

1. Забороняється подовжувати кабель живлення.
 2. Подбайте про те, щоб вилка кабелю живлення не була роздавлена чи пошкоджена задньою частиною приладу. Роздавлена чи пошкоджена вилка кабелю живлення може перегрітися і спричинити пожежу.
 3. Подбайте про наявність доступу до вилки кабелю живлення.
 4. Не тягніть за кабель живлення.
 5. Не вставляйте вилку в розетку, яка хитається. Існує ризик електричного удару чи займання.
 6. Не можна користуватися приладом без плафона на лампі для внутрішнього освітлення⁹⁾.
- Прилад важкий. Будьте обережні при його переміщенні.
 - Не беріть речі у морозильному відділенні й не торкайтеся до них вологими чи мокрими руками, бо це може призвести до поранення або холодого опіку.
 - Не слід надовго залишати прилад під прямими сонячними променями.
 - Скляні лампи¹⁰⁾ у цьому приладі призначені виключно для використання у побутових приладах! Вони не придатні для освітлення житлових приміщень.

Щоденне використання

- Не ставте гарячий посуд на пластикові частини приладу.
- Не зберігайте в приладі займистий газ або рідини, бо вони можуть вибухнути.
- Не кладіть харчові продукти безпосередньо проти отворів для повітря в задній стінці приладу.¹¹⁾
- Заморожені продукти після розморожування не можна заморозувати знову.
- Фасовані заморожені продукти зберігайте у відповідності з інструкціями виробника.
- Необхідно чітко дотримуватися рекомендацій виробника приладу щодо зберігання продуктів. Зверніться до відповідних інструкцій.
- Не розміщуйте газовані або шипучі напої в морозильному відділенні, бо через підвищення тиску на пляшку вони можуть вибухнути, що пошкодить прилад.
- Морозиво на паличці спроможне викликати холодів опіку, якщо його їсти прямо з морозильника.

9) Якщо плафон передбачений

10) Якщо лампа передбачена

11) Якщо прилад Frost Free (без намерзання)

Догляд і чищення

- Перш ніж виконувати технічне обслуговування, вимкніть прилад і вийміть вилку з розетки. Якщо у вас немає можливості вийняти вилку з розетки, відключіть постачання електроенергії.
- При чищенні не можна користуватися металевими предметами.
- Не використовуйте гострі предмети для чищення приладу від льоду. Користуйтеся пластиковим шкребок.
- Регулярно перевіряйте злив води з холодильника. За потреби прочищайте його. Якщо злив буде заблокований, вода збиратиметься на дні приладу.

Установка



Під час підключення до електромережі ретельно дотримуйтеся інструкцій, наведених у відповідних параграфах.

- Розпакуйте прилад і огляньте на предмет пошкоджень. Не користуйтеся приладом, якщо він пошкоджений. У разі виявлення пошкоджень негайно повідомте про це торговельний заклад, де ви придбали прилад. У цьому разі збережіть пакування.
- Рекомендується зачекати щонайменше дві години, перш ніж вмикати прилад, з тим щоб масло повернулося до компресора.
- Повітря має нормально циркулювати довкола приладу; недотримання цієї рекомендації призводить до перегрівання. Щоб досягти достатньої вентиляції, дотримуйтеся відповідних інструкцій щодо встановлення.
- По можливості, встановлюйте прилад так, щоб його задня стінка була повернута до стіни. Це дозволить уникнути торкання гарячих частин (компресора, конденсора) і відповідно опіків.
- Прилад не можна ставити біля батареї опалення або плити.
- Подбайте про те, щоб до розетки був доступ після встановлення приладу.
- Під'єднайте лише до джерела питної води.¹²⁾

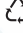
Сервісне обслуговування

- Електричні роботи з обслуговування приладу мають виконуватися кваліфікованим електриком або іншою компетентною особою.
- Не знімайте кришку світлоіндикатора. Зверніться до найближчого сервісного центру, щоб замінити світлоіндикаторну панель, якщо це потрібно.
- Технічне обслуговування приладу має здійснюватися уповноваженим сервісним центром з використаннями тільки оригінальних запчастин.

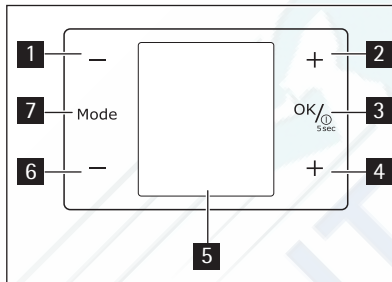
12) Якщо передбачене під'єднання до джерела водопостачання

Захист довкілля



Ні в охолоджувальній системі, ні в ізоляційних матеріалах цього приладу не містяться газів, які могли б нанести шкоду озоновому шару. Прилад не можна утилізувати разом з міськими відходами та сміттям. Ізоляційна піна містить займісті гази: прилад необхідно утилізувати згідно з відповідними нормативними актами, виданими місцевими органами влади. Уникайте пошкодження холодильного агрегату, особливо в задній частині, поблизу теплообмінника. Матеріали, позначені символом , підлягають вторинній переробці.

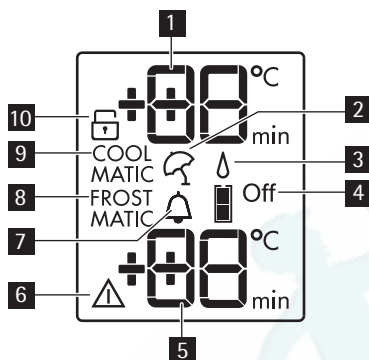
ПАНЕЛЬ КЕРУВАННЯ



- 1** Кнопка пониження температури холодильної камери
- 2** Кнопка підвищення температури холодильної камери
- 3** кнопка ON/OFF
кнопка ОК
- 4** Кнопка підвищення температури морозильної камери
- 5** Дисплей
- 6** Кнопка пониження температури морозильної камери
- 7** кнопка Mode

Попередньо встановлений звук кнопок можна змінити на голосніший, натиснувши разом і утримуючи декілька секунд «РЕЖИМ» **7** та «МІНУС» **6**. Гучність звуку можна змінити на попередні налаштування у будь-який час.

Дисплей



- 1 Індикатор температури холодильника
- 2 Функція «Відпустка»
- 3 Функція додаткової вологості
- 4 Холодильник вимкнено
- 5 Індикатор температури морозильника
- 6 Сигнальний індикатор
- 7 Функція охолодження напоїв
- 8 Функція FROSTMATIC
- 9 Функція COOLMATIC
- 10 Функція захисту від доступу дітей

Увімкнення

Щоб увімкнути прилад, виконайте наступні дії:

1. Включіть прилад у розетку.
2. Натисніть кнопку ON/OFF (увімкнення/вимкнення приладу), якщо дисплей вимкнений.
3. Через декілька секунд може пролунати звуковий сигнал.
Для скидання сигналу див. розділ «Сигнал високої температури».
4. Якщо на дисплеї відображається символ "dEMo", прилад працює в демонстраційному режимі. Зверніться до розділу «Що робити, коли ...».
5. Індикатори температури показують встановлену температуру за замовчуванням. Для вибору і встановлення іншої температури див. розділ «Регулювання температури».

Вимкнення

Щоб вимкнути прилад, дотримуйтеся наведених нижче вказівок.

1. Натисніть і утримуйте кнопку ON/OFF протягом 5 секунд.
2. Дисплей вимкнеться.
3. Щоб від'єднати прилад від джерела живлення, витягніть вилку з розетки.

Вимкнення холодильника

Щоб вимкнути холодильник, виконайте такі дії.

1. Натискайте кнопку Mode, доки не з'явиться відповідний символ.
Заблимає індикатор «Холодильник вимкнуто».
Індикатор холодильника відображає риси.
2. Натисніть кнопку ОК для підтвердження.
3. Горить індикатор «Холодильник вимкнуто».

Ввімкнення холодильника

Щоб увімкнути холодильник, виконайте такі дії.

1. Натисніть регулятор температури холодильної камери.
Або:
 1. Натискайте кнопку Mode, доки не з'явиться відповідний символ.
Заблимає індикатор «Холодильник вимкнуто».
 2. Натисніть кнопку ОК для підтвердження.
 3. Індикатор «Холодильник вимкнуто» згасає.

Для вибору і встановлення іншої температури зверніться до розділу «Регулювання температури».

Регулювання температури

Температуру холодильного або морозильного відділення можна регулювати шляхом натиснення кнопки регулятора температури.

Температура, встановлена за замовчуванням:

- +5°C для холодильника
- -18°C для морозильника

Індикатори температури показують встановлену температуру.



Щоб повернутися до температури, що встановлюється за замовчуванням, вимкніть прилад.

Ця температура буде досягнута протягом 24 годин.

Можуть спостерігатися певні відхилення від встановленої температури, що не є ознакою несправності приладу.



Після перебоїв у електропостачанні встановлена температура залишається у пам'яті.

Функція блокування від доступу дітей

Для блокування кнопок від випадкового натиснення оберіть функцію блокування від доступу дітей.

Щоб увімкнути функцію, виконайте такі дії.

1. Натискайте кнопку Mode, доки не з'явиться відповідний символ.
2. Блимає індикатор блокування від доступу дітей.
3. Натисніть кнопку ОК для підтвердження.

Відображається індикатор блокування від доступу дітей.

Щоб вимкнути функцію, виконайте такі дії.

1. Натисайте кнопку Mode, доки індикатор блокування від доступу дітей не почне миготіти.
2. Натисніть кнопку ОК для підтвердження.
3. Індикатор блокування від доступу дітей згасає.

Функція додаткової вологості

Якщо потрібно підвищити вологість у холодильнику, рекомендується увімкнути функцію додаткової вологості.

Щоб увімкнути функцію, виконайте такі дії.

1. Натисайте кнопку Mode, доки не з'явиться відповідний символ.
Заблимає індикатор «Додаткова вологість».
2. Натисніть кнопку ОК для підтвердження.

Горить індикатор «Додаткова вологість».

Щоб вимкнути функцію, виконайте такі дії.

1. Натисайте кнопку Mode, доки індикатор «Додаткова вологість» не почне миготіти.
2. Натисніть кнопку ОК для підтвердження.
3. Індикатор «Додаткова вологість» згасає.

Функція COOLMATIC

Якщо потрібно покласти велику кількість теплих продуктів, наприклад, після відвідання магазину, радимо активувати функцію COOLMATIC для швидшого охолодження придбаних продуктів, та щоб уникнути нагрівання продуктів, які вже зберігаються в холодильнику.

Щоб увімкнути функцію, виконайте такі дії.

1. Натисніть і утримуйте кнопку Mode, доки не з'явиться відповідний символ.
Блимає індикатор COOLMATIC.
2. Натисніть кнопку ОК для підтвердження.

Горить індикатор COOLMATIC.

Функція COOLMATIC вимикається автоматично через, приблизно, 6 годин.

Щоб вимкнути функцію до автоматичного вимкнення, виконайте такі дії.

1. Натисніть і утримуйте кнопку Mode, доки не почне блимати індикатор COOLMATIC.
2. Натисніть кнопку ОК для підтвердження.
3. Індикатор COOLMATIC згасне.



Функція вимикається шляхом вибору іншої температури для холодильника.

Функція Minute Minder

Функція Minute Minder дозволяє настроїти звуковий сигнал на потрібний час, наприклад, якщо згідно рецепту тісто потребує охолодження на протязі певного періоду, або ви поставили у морозильник пляшки для швидкого охолодження і не хочете про них забути.

Щоб увімкнути функцію, виконайте такі дії.

1. Натисніть і утримуйте кнопку Mode, доки не з'явиться відповідний символ.
Блимає індикатор Minute Minder .
Протягом кількох секунд таймер відображає задане значення (30 хвилин).
2. Натисніть кнопку керування температурою морозильника, щоб змінити значення таймера в діапазоні від 1 до 90 хвилин.
3. Натисніть кнопку ОК для підтвердження.
Горить індикатор Minute Minder .
Таймер починає миготіти (min).

Після закінчення зворотного відліку блимає індикатор Minute Minder і лунають звукові сигнали:

1. Витягніть напої з морозильної камери.
2. Натисніть кнопку ОК , щоб вимкнути звук і завершити функцію.
Цю функцію можна вимкнути в будь-який момент під час зворотного відліку:

1. Натисніть і утримуйте кнопку Mode, доки не почне блимати індикатор Minute Minder .
2. Натисніть кнопку ОК для підтвердження.
3. Індикатор Minute Minder згасне.

Змінити настроєний час можна під час зворотного відліку та в кінці шляхом натискання кнопок зниження і підвищення температури морозильника.

Функція FROSTMATIC

Щоб увімкнути функцію, виконайте такі дії.

1. Натисніть і утримуйте кнопку Mode, доки не з'явиться відповідний символ.
Блимає індикатор FROSTMATIC.
2. Натисніть кнопку ОК для підтвердження.
Горить індикатор FROSTMATIC.

Функція автоматично вимикається через 52 години.

Щоб вимкнути функцію до автоматичного вимкнення, виконайте такі дії.

1. Натисніть і утримуйте кнопку Mode, доки не почне блимати індикатор FROSTMATIC.
2. Натисніть кнопку ОК для підтвердження.
3. Індикатор FROSTMATIC згасне.



Свіжі продукти, які потрібно заморозити, покладіть у відділення FROSTMATIC.
Функція вимикається шляхом встановлення іншої температури для морозильної камери.

Сигнал високої температури

Підвищення температури у морозильному відділенні (наприклад, через перебої в постачанні електроенергії) позначається:

- миготінням сигнального індикатора та індикатору температури в морозильній камері;
- звуковим сигналом.

Для налаштування сигналу попередження, виконайте такі дії.

1. Натисніть будь-яку кнопку.
2. Звуковий сигнал вимкнено.
3. Протягом декількох секунд індикатор температури в морозильній камері показує найвищу досягнуту температуру. Потім знову відображається встановлена температура.
4. Сигнальний індикатор продовжує миготіти до відновлення нормальних умов. При досягненні звичайних умов сигнальний індикатор згасає.

Сигнал відкритих дверцят

Якщо дверцята морозильника залишаються відкритими протягом декількох хвилин, пролунає звуковий сигнал. Попередження про відкриті дверцята позначається:

- миготінням сигнального індикатору
- звуковим сигналом

Після відновлення нормальних умов (закриті дверцят) сигнал вимикається.

ПЕРШЕ КОРИСТУВАННЯ

Миття камери

Перш ніж почати користуватися приладом, помийте його камеру і всі внутрішні аксесуари за допомогою теплої води з нейтральним милом, щоб усунути типовий запах нового приладу, а потім ретельно витріть його.

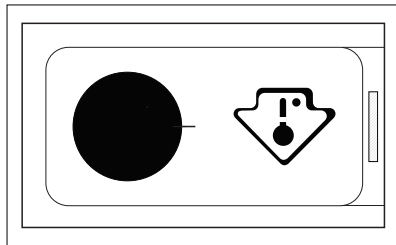


Не застосовуйте детергенти або абразивні порошки, бо вони можуть пошкодити поверхню.

ЩОДЕННЕ КОРИСТУВАННЯ



Цей прилад продається у Франції. Згідно з нормативними положеннями, які діють в цій країні, разом з ним має постачатись спеціальний пристрій (див. малюнок), розташований у нижньому відділенні морозильника, аби показувати найхолоднішу його зону.



Зберігання заморожених продуктів

При вмиканні після тривалого періоду простою (коли прилад не використовувався), перш ніж ставити продукти у відділення, дайте йому попрацювати щонайменше впродовж 2 годин при налаштуванні на більш високу температуру.



У разі випадкового розморожування, наприклад, через перебої в постачанні електроенергії, якщо електропостачання переривалося на довший час, ніж зазначено на таблиці технічних характеристик у графі "тривалість виходу в робочий режим", продукти, що розморозилися, необхідно якнайшвидше спожити або негайно приготувати, а потім знову заморозити (попередньо охолодивши).

Розморожування

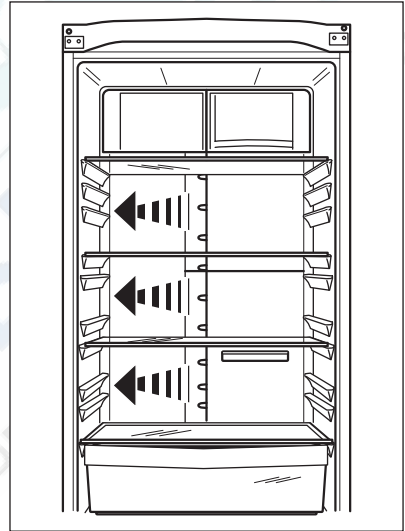
Перш ніж споживати продукти глибокої заморозки, їх можна розморозити у холодильному відділенні або при кімнатній температурі, залежно від того, скільки часу у вас є на це.

Невеликі шматки можна готувати навіть замороженими, прямо з морозильника: У цьому випадку на готування піде більше часу.

Охолодження повітря

Технологія ClimaTech забезпечує швидке охолодження продуктів і більш однорідну температуру у всьому відділенні.

Цей пристрій дозволяє швидко охолоджувати продукти і підтримувати більш однорідну температуру у відділенні.



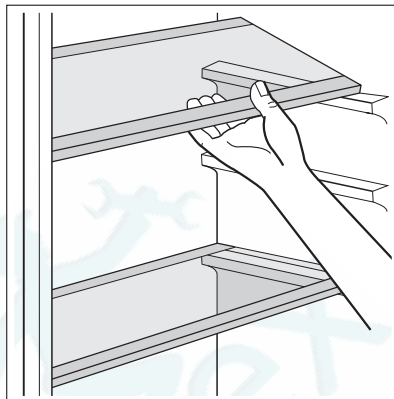
Фільтр CleanAir Control

Цей прилад обладнано повітряним фільтром з активованим вугіллям, розташованим за заслінкою на задній стінці розподільвача повітря.

Фільтр очищує повітря від неприємних запахів у холодильному відділенні, що дозволяє підвищити якість збереження продуктів.

Знімні полицки

Стінки холодильника мають значну кількість на-
прямних, тому висоту полицок можна змінюва-
ти за бажанням.



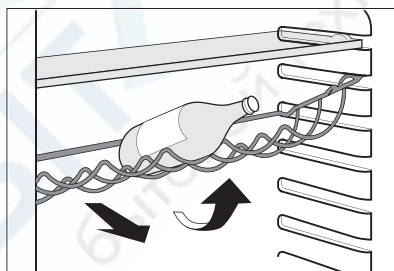
Підставка для пляшок

Покладіть пляшки (горлечками вперед) на по-
лицю вигнутої форми.



Якщо полиця встановлена горизонтально, кла-
діть на неї лише закриті пляшки.

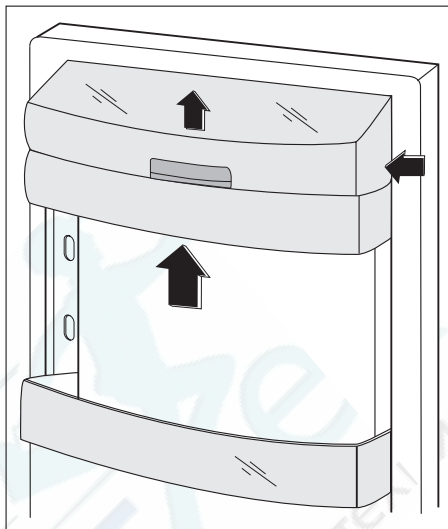
Цю полицю можна нахилити для зберігання ра-
ніше відкритих пляшок. Потягніть полицю вго-
ру, щоб її можна було повернути догори і по-
ставити на наступний вищий рівень.



Встановлення полицок на дверцятах

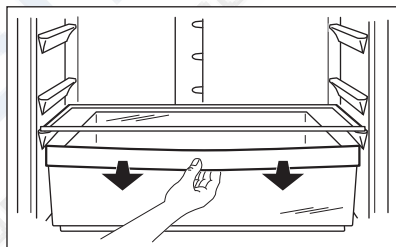
Для зберігання упаковок з продуктами різного розміру полицки на дверцятах можна встановити на різній висоті.

Це робиться наступним чином: повільно тягніть полицку в напрямку, вказаному стрілками, поки вона не звільниться. Потім встановіть полицку у потрібному місці.



Шухляда FreshBox

Цей пристрій забезпечує швидке охолодження продуктів і більш однорідну температуру у шухляді.

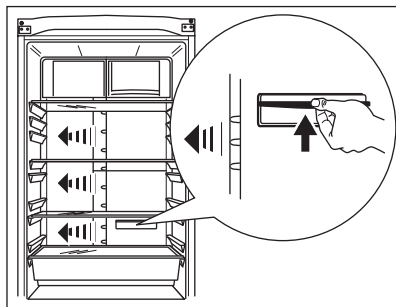


Щоб увімкнути функцію, виконайте нижченаведені дії.

1. Увімкніть функцію COOLMATIC.
2. Засвітиться індикатор COOLMATIC.
3. Потягніть заслінку вгору, як показано на малюнку.

Щоб вимкнути функцію, виконайте нижченаведені дії.

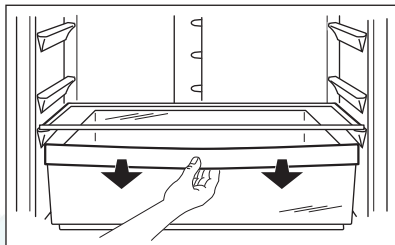
1. Потягніть заслінку вниз.
2. Вимкніть функцію COOLMATIC.
3. Індикатор COOLMATIC згасне.



Функція автоматично вимикається через декілька годин.

Режим ProFresh

Якщо немає потреби використовувати відділення у режимі FreshBox, можна змінити налаштування, щоб використовувати шухляду просто у режимі низької температури.

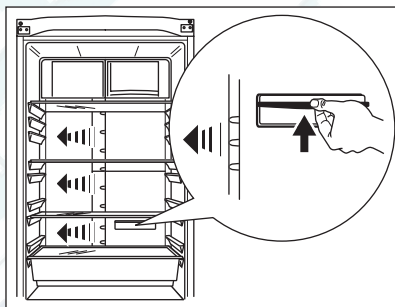


Щоб увімкнути функцію, виконайте нижченаведені дії.

1. Потягніть заслінку вгору, як показано на малюнку.

Щоб вимкнути функцію, виконайте нижченаведені дії.

1. Потягніть заслінку вниз.



Функція швидкого охолодження напоїв (QuickChill)

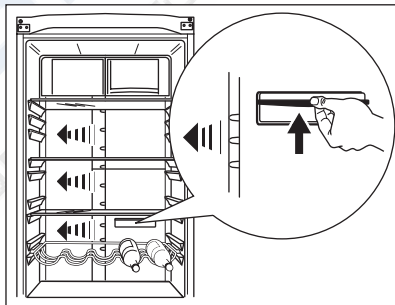
Ця функція дозволяє швидко охолоджувати напої.

Щоб увімкнути функцію, виконайте нижченаведені дії.

1. Вийміть або встановіть на вище положення шухляду FreshBox та розмістіть підставку для пляшок перед слотами QuickChill, як показано на малюнку.
2. Увімкніть функцію COOLMATIC.
3. Засвітиться індикатор COOLMATIC.
4. Потягніть заслінку вгору, як показано на малюнку.

Щоб вимкнути функцію, виконайте нижченаведені дії.

1. Потягніть заслінку вниз.
2. Вимкніть функцію COOLMATIC.
3. Індикатор COOLMATIC згасне.



Функція автоматично вимикається через декілька годин.

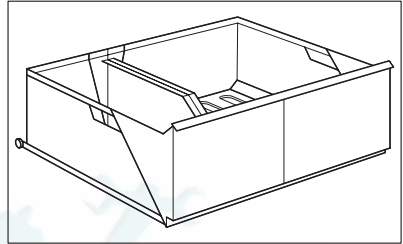
Шухляда MAXIBOX

Цей ящик підходить для зберігання фруктів та овочів.

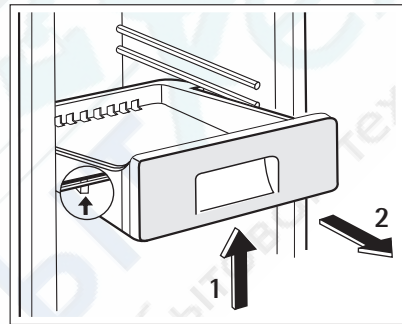
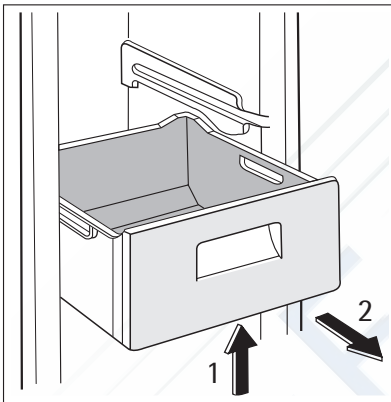
Всередині шухляди є розділювач, який можна встановлювати в різних положеннях для забезпечення найкращої відповідності власним потребам.

На дні шухляди є решітка (якщо передбачено) для захисту фруктів і овочів від вологи, що може утворитися на дні.

Усі деталі висувної шухляди можна виймати для очищення



Виймання кошиків для заморожування з морозильника



Кошики морозильної камери обладнано обмежувачами ходу для запобігання їх випадкового висування або випадання. Щоб вийняти кошик з морозильної камери, потягніть його на себе до упору, а потім вийміть, дещо піднявши його передній край вгору.

Щоб встановити кошик на місце, злегка підніміть його передній край і вставте кошик у морозильну камеру. Після проходження точок упору проштовхніть кошик на місце.

КОРИСНІ ПОРАДИ

Нормальні звуки при роботі приладу

- Ви можете чути тихий звук дзюрчання або булькання, коли холодильний агент перекачується через батарею охолодження або труби. Це нормальне явище.
- Коли компресор працює, холодильний агент перекачується по контуру, і ви чутимете дзижчання та пульсуючий шум компресора. Це нормальне явище.
- Термічне розширення може спричиняти звук клацання. Це є природним і безпечним фізичним явищем. Це нормальне явище.

Поради про те, як заощаджувати електроенергію

- Не відкривати часто дверцята і не залишати їх відкритими довше, ніж це абсолютно необхідно.
- Коли температура навколишнього повітря висока, регулятор температури встановлений на більшу потужність, а прилад повністю завантажений, компресор може працювати безперервно, що призводить до появи інею або льоду на випарнику. Якщо це трапляється, поверніть регулятор температури вбік нижчого значення, щоб унеможливити автоматичне розмірзання і, таким чином, заощадити електроенергію.

Рекомендації щодо зберігання в холодильнику необроблених продуктів

Щоб отримати найкращі результати:

- не зберігайте в холодильнику страви, коли вони теплі; не зберігайте рідини, що випаровуються
- накривайте або загортайте продукти, особливо ті, що сильно пахнуть
- розміщуйте продукти так, щоб повітря могло вільно циркулювати довкола них

Рекомендації щодо заморожування

Корисні поради:

М'ясо (будь-якого типу): покладіть у поліетиленові кульки і поставте на скляну полицку над шухлядою для овочів.

Задля безпеки зберігайте продукт таким чином не довше ніж один або два дні.

Готові страви, холодні страви тощо.: необхідно накривати і можна ставити на будь-яку полицку.

Фрукти та овочі: слід ретельно помити і покласти і спеціальну шухляду, яка входить у комплект постачання.

Масло і сир: слід покласти у спеціальні герметичні контейнери або загорнути в алюмінієву фольгу чи покласти поліетиленові кульки, щоб максимально захистити від обвітрювання.

Пляшки з молоком: слід закрити кришками і зберігати в підставці для пляшок на дверцятах.

Банани, картопля, цибуля та часник (якщо вони не упаковані): не слід зберігати в холодильнику.

Поради щодо заморожування

Ось кілька важливих підказок, які допоможуть вам одержати найкращі результати заморожування:

- максимальна кількість продуктів, яку можна заморозити за 24 год. вказана на табличці з технічними даними;
- процес заморожування триває 24 години. Упродовж цього періоду не можна додавати продукти до тих, які вже заморожуються;
- заморожуйте лише продукти найвищої якості, свіжі і ретельно вимиті;
- готуйте продукти невеликими партіями, щоб можна було їх швидко і повною мірою заморозити, а потім розмістити стільки, скільки потрібно;
- загортайте продукти в алюмінієву фольгу або складайте в поліетиленові кульки: пакування має бути герметичним;

- не давайте незамороженим продуктам контактувати з уже замороженими; в іншому разі температура останніх підвищиться;
- плоскі продукти зберігаються краще і довше, ніж товсті; сіль зменшує термін зберігання продуктів;
- шматочки льоду, якщо їх проковтнути відразу після того, як продукт був вийнятий з морозильника, можуть викликати холодний опік;
- рекомендується вказувати на кожній окремій упаковці дату заморожування, щоб не перевищувати тривалість зберігання;

Поради щодо зберігання заморожених продуктів

Щоб отримати найкращі результати, необхідно:

- переконатися, що продукти, які продаються замороженими, адекватно зберігалися в магазині;
- подбати про те, щоб заморожені продукти якнайшвидше були перенесені з продуктового магазину до морозильника;
- не відкривати часто дверцята і не залишати їх відкритими довше, ніж це абсолютно необхідно.
- Після розморожування продукти швидко псуються, і їх не можна заморожувати знову.
- Не можна зберігати продукти довше, ніж вказано компанією-виробником продуктів.

ДОГЛЯД ТА ЧИСТКА



Обережно!

Перш ніж виконувати операції з технічного обслуговування, завжди виймайте вилку з розетки.



У холодильному агрегаті цього приладу містяться вуглеводні; тому технічне обслуговування та перезарядку його має виконувати лише кваліфікований майстер.

Періодичне миття

Прилад необхідно регулярно мити:

- камеру та аксесуари мийте теплою водою з нейтральним милом.
- регулярно перевіряйте ізоляцію дверцят, щоб переконатися, що вона чиста і на ній немає решток продуктів.
- протріть чистою водою і ретельно витріть.



Не тягніть, не пересувайте і не пошкоджуйте трубки та/або кабелі всередині камери. Ніколи не застосовуйте детергенти, абразивні порошки, чистильні засоби з сильним запахом або поліролі, щоб почистити камеру зсередини, бо вони можуть пошкодити поверхню або залишити сильний запах.

Конденсатор (чорну решітку) і компресор у задній частині приладу необхідно чистити за допомогою щітки або пилососа. Це покращить роботу приладу і дозволить заощадити електроенергію.



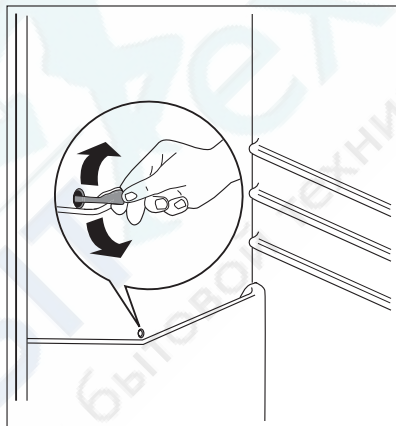
Дбайте про те, щоб не пошкодити систему охолодження.

Багато комерційних засобів для чищення поверхонь містять хімікати, які можуть пошкодити пластик у цьому приладі. Тому рекомендується мити корпус ззовні виключно теплою водою з додаванням невеликої кількості рідкого миючого засобу. Завершивши миття, знову підключіть прилад до електромережі.

Розморожування холодильника

Іній автоматично видаляється з випарника холодильного відділення щоразу, коли припиняється робота мотор-компресора під час звичайної експлуатації. Тала вода витікає через жолоб у спеціальний контейнер в задній частині приладу, над мотор-компресором, де вона випаровується.

Важливо періодично очистити зливний отвір для талої води по центру холодильного відділення, щоб запобігти переливанню води через край та осіданню її на продуктах усередині холодильника. Користуйтеся спеціальним очищувачем, що входить у комплект поставки. Ви знайдете його вже вставленим у зливний отвір.



Розморожування морозильника

Морозильна камера цієї моделі працює за принципом "no frost" (без наморозування).

Це означає, що під час роботи приладу поклади криги не утворюються ні на внутрішніх стінках, ні на продуктах.

Відсутність криги досягається завдяки постійній циркуляції холодного повітря всередині камери, яке нагнітає вентилятор, робота якого регулюється автоматично.

ЩО РОБИТИ, КОЛИ ...



Обережно!

Перш ніж намагатися ліквідувати несправність, відключіть прилад від електроживлення.

Усунення несправностей, які не вказані у цій інструкції, повинно здійснюватися кваліфікованим електриком або іншою компетентною особою.



Під час нормальної роботи приладу чути певні звуки (спричинені компресором або циркуляцією холодоагенту).

Проблема	Можлива причина	Спосіб усунення
Прилад шумить під час роботи.	Прилад встановлено нестійко.	Перевірте, чи стійко стоїть прилад (усі чотири ніжки мають спиратися на підлогу).
Компресор працює без зупинок.	Неправильне налаштування регулятора температури.	Встановіть вищу температуру.
	Дверцята не зачинено належним чином.	Див. розділ «Зачинення дверцят».
	Дверцята відчинялися надто часто.	Не тримайте дверцята відчиненими довше, ніж необхідно.
	Температура продуктів надто висока.	Дайте продуктам охолонути до кімнатної температури, перш ніж розміщувати їх у приладі.
	Температура у приміщенні надто висока.	Зменште кімнатну температуру.
	Увімкнена функція FROSTMATIC.	Див. розділ «Функція FROSTMATIC».
	Увімкнена функція COOLMATIC.	Див. розділ «Функція COOLMATIC».
По задній стінці холодильника тече вода.	Під час автоматичного розморожування на задній стінці тече інша вода.	Це цілком нормально.
Вода затікає всередину холодильника.	Закупорився отвір для зливу води.	Прочистіть отвір.
	Продукти заважають воді стікати в колектор.	Подбайте про те, щоб продукти не торкалися задньої стінки.
Вода тече на підлогу.	Злив для талої води не спрямовано у піддон для випаровування, який розташований над компресором.	Приєднайте злив для талої води до піддону для випаровування.
Утворюється забагато льоду та інею.	Продукти не були загорнуті належним чином.	Правильно упакуйте продукти.
	Дверцята не зачинено належним чином.	Див. розділ «Зачинення дверцят».
	Температура в холодильнику надто низька.	Встановіть вищу температуру.
Температура всередині приладу надто висока.	Дверцята не зачинено належним чином.	Див. розділ «Зачинення дверцят».
	Температура продуктів надто висока.	Дайте продуктам охолонути до кімнатної температури, перш ніж розміщувати їх у приладі.
	У приладі одночасно знаходиться надто багато продуктів.	Не тримайте у приладі багато продуктів одночасно.

Проблема	Можлива причина	Спосіб усунення
Температура в холодильнику надто висока.	Всередині приладу не відбувається циркуляція холодного повітря.	Подбайте про те, щоб повітря могло вільно циркулювати всередині приладу.
Температура в морозильнику надто висока.	Продукти розташовані надто близько один до одного.	Зберігайте продукти так, щоб холодне повітря могло циркулювати.
Прилад не працює.	Прилад вимкнений.	Увімкніть машину.
	Кабель живлення не підключено належним чином до електромережі.	Правильно вставте вилку кабелю живлення у розетку.
	До приладу не подається електроживлення. Відсутній струм у розетці.	Підключіть до розетки інший електроприлад. Зверніться до кваліфікованого електрика.
Лампочка не світиться.	Лампочка знаходиться у режимі очікування.	Зачиніть, а потім відчиніть дверцята.
"dEMo" відображається на дисплеї.	Прилад перебуває в демонстраційному режимі.	Утримуйте кнопку ОК натиснутою протягом приблизно 10 секунд, доки не пролунає тривалий звуковий сигнал, після чого на деякий час дисплей вимикається: прилад починає працювати у звичайному режимі.

Якщо ці поради не дали результатів, зверніться до найближчого авторизованого сервісного центру.

Закривання дверцят

1. Прочистіть прокладки дверцят.
2. У разі потреби відкоригуйте дверцята. Зверніться до розділу "Установка".
3. У разі потреби замініть прокладки дверцят, що вийшли з ладу. Зв'яжіться з Центром технічного обслуговування.

ТЕХНІЧНІ ДАНІ

Габарити		
	Висота	2010 мм
	Ширина	595 мм
	Глибина	658 мм
Тривалість виходу в робочий режим		18 год.
Електрична напруга		230 - 240 В
Частота струму		50 Гц

Технічна інформація міститься на табличці, розташованій на внутрішньому лівому боці приладу, і на табличці електричних параметрів.

ВСТАНОВЛЕННЯ



Попередження!

Перед встановленням приладу уважно прочитайте розділ "Інформація з техніки безпеки", щоб ознайомитися з правилами безпеки і правильної експлуатації.

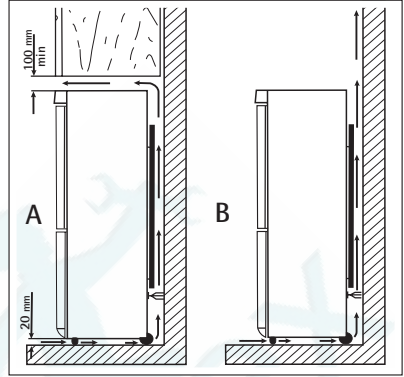
Встановлення

Встановіть прилад у місці, де температура навколишнього середовища відповідає кліматичному класу, вказаному на табличці з технічними даними приладу:

Кліматичний клас	Температура навколишнього середовища
SN	+10°C - + 32°C
N	+16°C - + 32°C
ST	+16°C - + 38°C
T	+16°C - + 43°C

Розташування

Прилад слід встановлювати подалі від джерел тепла, таких як батареї, бойлери, пряме сонячне світло і т. д. Повітря повинне вільно циркулювати довкола задньої панелі приладу. Якщо прилад встановлюється під навісною шафою, то для забезпечення найвищої ефективності мінімальна відстань від верхнього краю приладу до навісної шафи має становити не менше 100 мм. Проте в ідеальному випадку прилад краще не ставити під навісними шафами. Точне вирівнювання виконується за допомогою однієї або кількох регульованих ніжок внизу на корпусі приладу.



Попередження!

Щоб мати можливість від'єднати прилад від електромережі, забезпечте вільний доступ до розетки після установки.

Підключення до електромережі

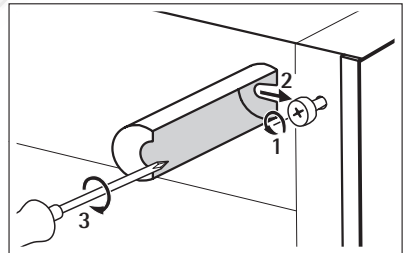
Перш ніж підключати прилад до електромережі, переконайтеся, що показники напруги і частоти, вказані на табличці з паспортними даними, відповідають показникам мережі у вашому регіоні.

Прилад має бути заземлений. З цієї метою вилка приладу оснащена спеціальним контактом. Якщо у розетці заземлення немає, заземліть прилад окремо у відповідності до чинних нормативних вимог, проконсультувавшись із кваліфікованим електриком. Виробник не несе відповідальності у разі недотримання цих правил техніки безпеки. Цей прилад відповідає Директивам ЄС.

Задні розпірки

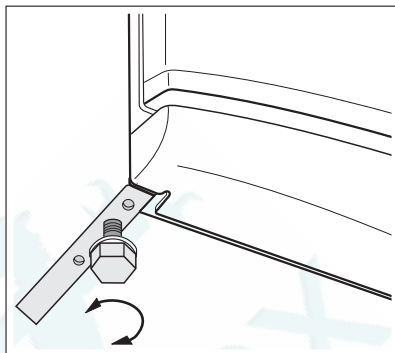
У сумці з документацією є дві розпірки, які потрібно встановити так, як показано на малюнку.

Ослабте гвинти і вставте розпірки під голівки гвинтів, після чого затягніть гвинти.



Вирівнювання

Встановлюючи прилад, подбайте про те, щоб він стояв рівно. Цього можна досягти за допомогою двох регульованих ніжок, що розташовані внизу спереду.

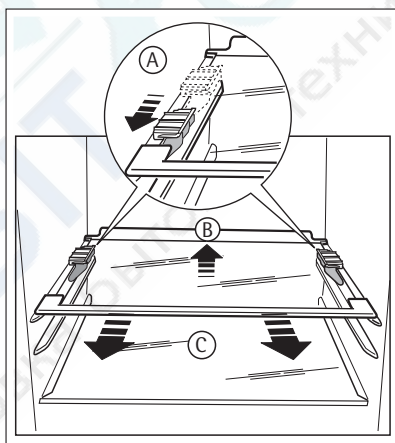


Знімання фіксаторів полицок

У приладі є фіксатори полицок, які не дозволяють полицам рухатися під час транспортування приладу.

Щоб зняти їх, виконайте наведене нижче:

1. Зсуньте фіксатори полицки у вказаному стрілкою напрямку (А).
2. Підніміть задню частину полицки та тисніть на неї вперед, поки вона не вийметься (В).
3. Зніміть фіксатори (С).

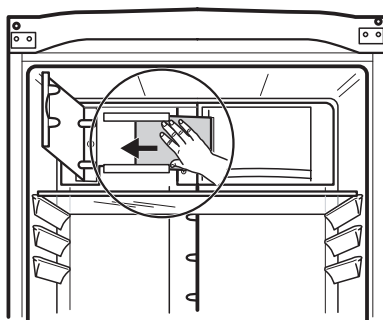


Встановлення CleanAir Control фільтра

Фільтр CleanAir Control містить активоване вугілля, яке вбирає неприємні запахи та дозволяє підтримувати свіжий смак та аромат усіх продуктів без ризику змішування запахів.

Вугільний фільтр постачається заpackованим у поліетиленовий пакет для збереження його терміну придатності та властивостей. Фільтр необхідно встановити за заслінкою до вмикання приладу.

1. Відкрийте відкидну кришку.
2. Витягніть фільтр із поліетиленового пакета.



3. Вставте фільтр у пази, розташовані з тильної сторони відкидної кришки.
4. Закрийте відкидну кришку.




Поводитися з фільтром слід обережно, щоб з його поверхні не відламувалися шматочки. Фільтр потрібно змінювати кожні півроку.

Встановлення дверцят на інший бік

Якщо потрібно змінити напрям відкривання дверцят, зверніться до найближчого до вас сервісного центру. Спеціаліст сервісного центру перестановить дверцята на інший бік за ваш рахунок.

ЕКОЛОГІЧНІ МІРКУВАННЯ

Цей  символ на виробі або на його упаковці позначає, що з ним не можна поводитися, як із побутовим сміттям. Замість цього його необхідно повернути до відповідного пункту збору для переробки електричного та електронного обладнання. Забезпечуючи належну переробку цього виробу, Ви допомагаєте попередити потенційні негативні наслідки для навколишнього середовища та здоров'я людини, які могли би виникнути за умов неналежного позбавлення від цього виробу. Щоб отримати детальнішу інформацію стосовно переробки цього виробу, зверніться до свого місцевого офісу, Вашої служби утилізації або до магазину, де Ви придбали цей виріб.

